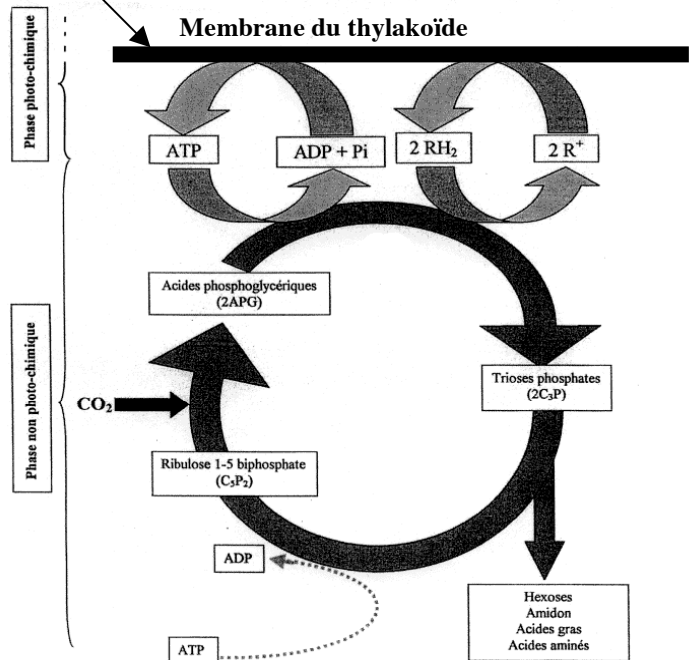
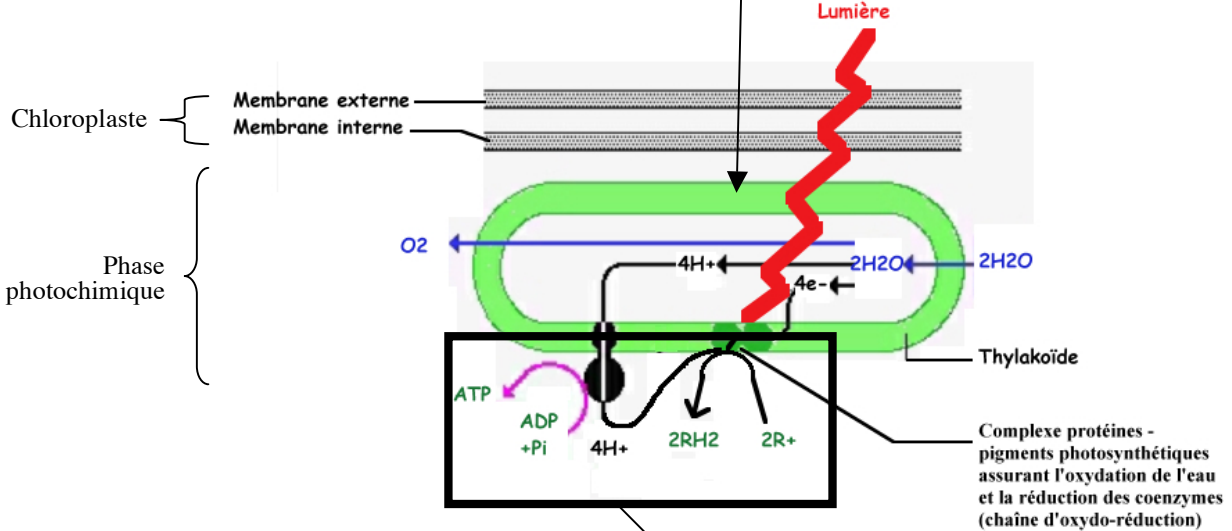
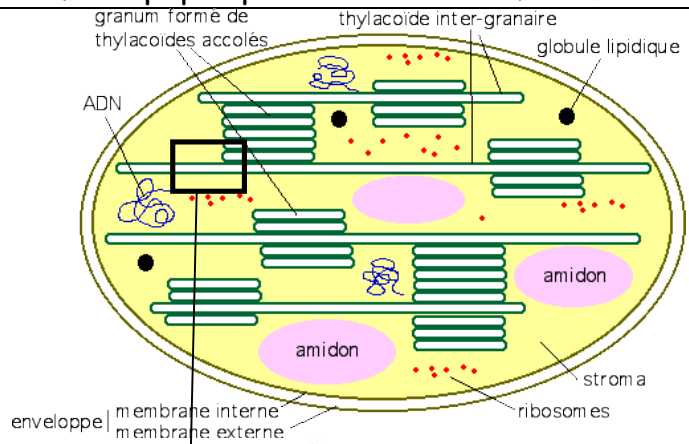


DIVERSITE ET COMPLEMENTARITE... 5.2 La phase non photochimique de la photosynthèse

Lors de la phase photochimique de la photosynthèse, de l'ATP et des coenzymes réduits sont produits. Ils sont alors utilisés, ainsi que du CO_2 , pour la synthèse de molécules organiques dans le stroma, lors de la phase non photochimique.

Utiliser les documents 2 et 3 pour confirmer le modèle proposé par Calvin dans le document 1.



Légende :

C_5P_2 : Ribulose biphosphate, molécule glucidique à 5 atomes de carbone
 APG : Acide Phosphoglycérique, molécule à 3 atomes de carbone
 C_3P : Triose phosphate, molécule glucidique à 3 atomes de carbone
Hexoses P, Hexoses : molécules glucidiques à 6 atomes de carbone

1. Modèle des réactions se déroulant dans le stroma proposé par Calvin.

Dans le stroma des chloroplastes, il y a réduction du CO_2 en molécules organiques grâce aux coenzymes réduits (RH_2) et à l'ATP synthésés lors de la phase photochimique. Les mécanismes de cette synthèse ont été élucidés grâce aux expérimentations de l'équipe de Calvin qui a proposé un modèle illustrant les étapes fondamentales de cette synthèse.

© <http://www.snv.jussieu.fr/bmedia/Photosynthese-cours/02-localisation.htm> modifié 10/2009

© http://www.lucieberger.org/svt/SVT%20en%20T%20S/WEB_Tspe/3_Metab/PhAuCMol.html#ancre520660 modifié 10/2009

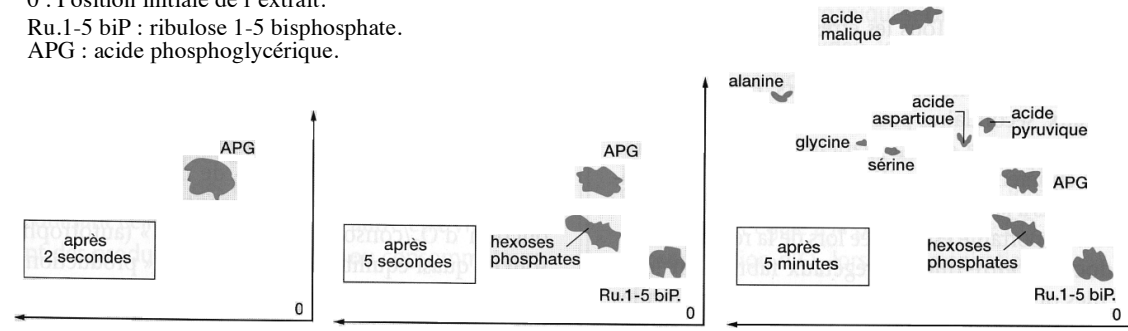
© bac S septembre 2004 métropole

a. Vers 1950, Melvin Calvin et Andrew Benson mettent au point une technique leur permettant de suivre le devenir du CO_2 fixé par les végétaux chlorophylliens. Une suspension d'algues vertes unicellulaires est placée pendant une heure à la lumière dans un milieu alimenté en CO_2 non radioactif. On fournit alors à la culture du CO_2 marqué au ^{14}C . Les algues sont ensuite tuées dans l'alcool bouillant soit 2 secondes, soit 5 secondes soit 5 mn après la fourniture du CO_2 marqué, ce qui bloque toutes les réactions chimiques. Des extraits d'algues sont traités par chromatographie bidimensionnelle puis révélés par autoradiographie.

0 : Position initiale de l'extrait.

Ru.1-5 biP : ribulose 1-5 bisphosphate.

APG : acide phosphoglycérique.



2. Les premières molécules organiques formées par la photosynthèse.

a. Protocole expérimental.

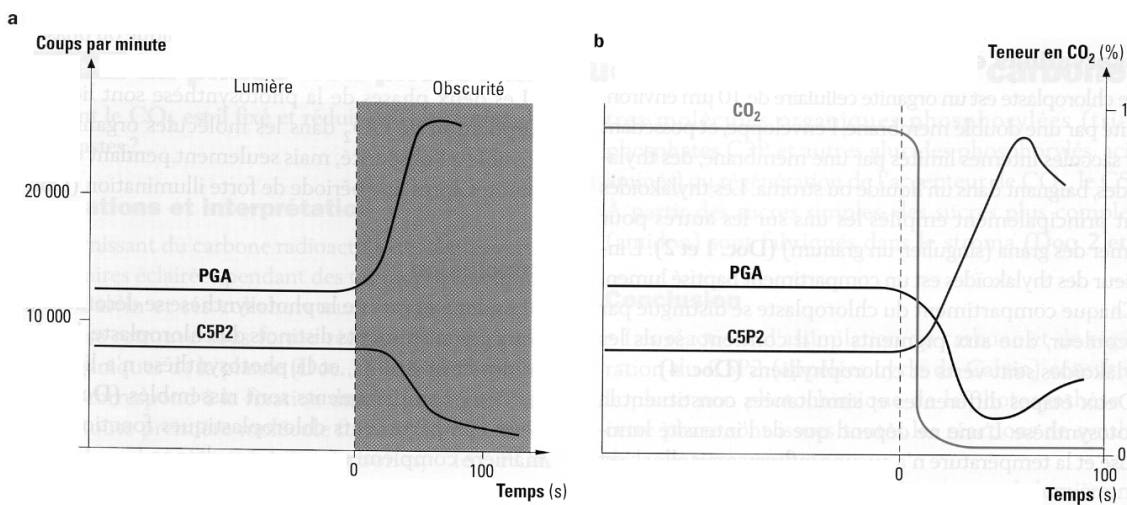
b. Résultats à 2 s, 5 s et 5 mn.

L'APG correspond à l'acide phosphoglycérique, molécule formée de 3 atomes de carbone.

L'hexose phosphate est constitué de 6 atomes de carbone et le ribulose 1-5 bisphosphate de 5 atomes de carbone. Ces trois molécules sont des molécules glucidiques. Les autres molécules sont des molécules protéiques : des acides aminés.

a. Melvin Calvin et James Bassham fournissent en continu du CO_2 marqué ($^{14}\text{CO}_3\text{H}$) à une culture d'algues vertes : des chlorelles. Ils mesurent au cours du temps la concentration (mesurée par leur radioactivité) de l'acide phosphoglycérique (APG = PGA) et du ribulose 1-5 bis phosphate (C_5P_2) formés dans différentes conditions en particulier :

- quand la culture cesse d'être éclairée, tout en étant toujours en présence de CO_2 ;
- quand la culture cesse d'être approvisionnée en CO_2 , tout en étant toujours à la lumière.



3. Expérience de Bassham et Calvin.

a. Protocole expérimental.

b. Résultats. Dans chaque expérience, la courbe en plateau de la radioactivité de l'APG ou du C_5P_2 résulte d'un état dynamique où la quantité de produit utilisée est égale à celle synthétisée.

© Sources indiquées (doc1), Hatier SVT TSpé 2002 (2), © Belin SVT TSpé 2002 (3).