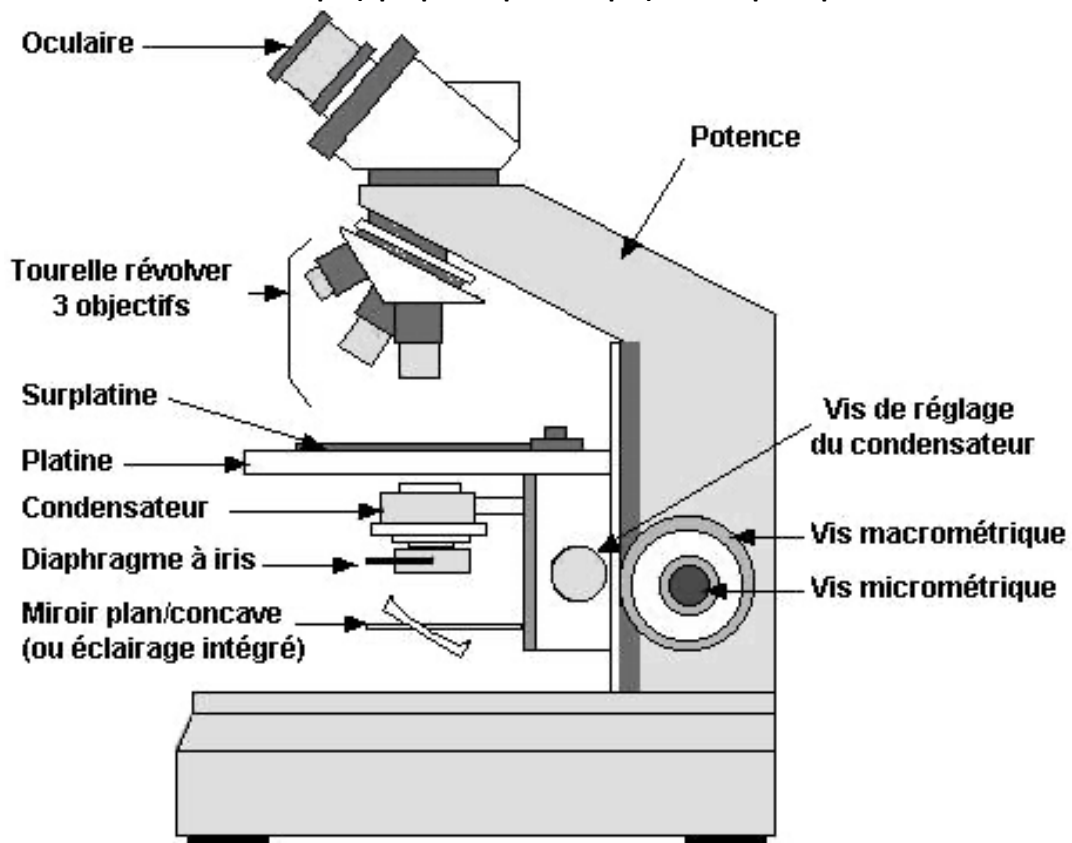


Observer au microscope

Schéma du microscope (optique ou photonique) avec le principal vocabulaire



Pour observer.

- **Vérifier** que le plus petit objectif (x4) est en place et bien enclenché ;
- **Écarter** au maximum la platine des objectifs (vis macrométrique) = la platine doit être en bas ;
- **Placer** la préparation à observer sur la platine et la **fixer** dans les mâchoires de la surplatine.

Pour réaliser les réglages.

- **Allumer** l'éclairage ;
- **Régler** l'intensité lumineuse en tournant le bouton du potentiomètre pour obtenir une lumière (inutile de tourner le bouton à fond) ;
- **Regarder** dans l'oculaire (qui grossit x10 ou x16) ;
- **Remonter** au maximum la platine en la regardant et **faire** une première mise au point avec la vis macrométrique ;
- **Affiner** la mise au point avec la vis micrométrique ;
- **Régler** la quantité de lumière avec le diaphragme, puis **utiliser** le condensateur pour affiner la qualité de l'éclairage ;
- **Placer** la zone à grossir au centre du champ de vision de l'oculaire en déplaçant la préparation par l'intermédiaire de la surplatine ;
- **Passer** à l'objectif suivant (sans refaire tout le réglage initial) ;
- **Recommencer** les réglages et la mise au point avec la vis micrométrique uniquement ;
- **Choisir** l'objectif adapté à l'observation ;
- En fin de séance, **enlever** la lame, **redescendre** la platine, **remettre** en place le petit objectif, **éteindre** la lumière, **débrancher** le microscope, **enrouler** le câble autour puis **remettre** la housse de protection.