

Angle droit et perpendiculaires

1- L'équerre et l'angle droit.

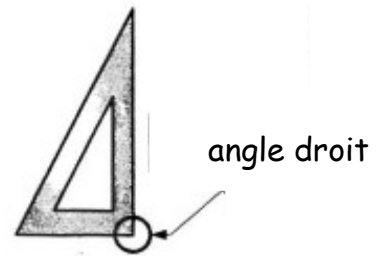
L'équerre est un instrument de géométrie qui permet de :

- repérer des angles droits



- construire des angles droits, des droites et segments perpendiculaires.

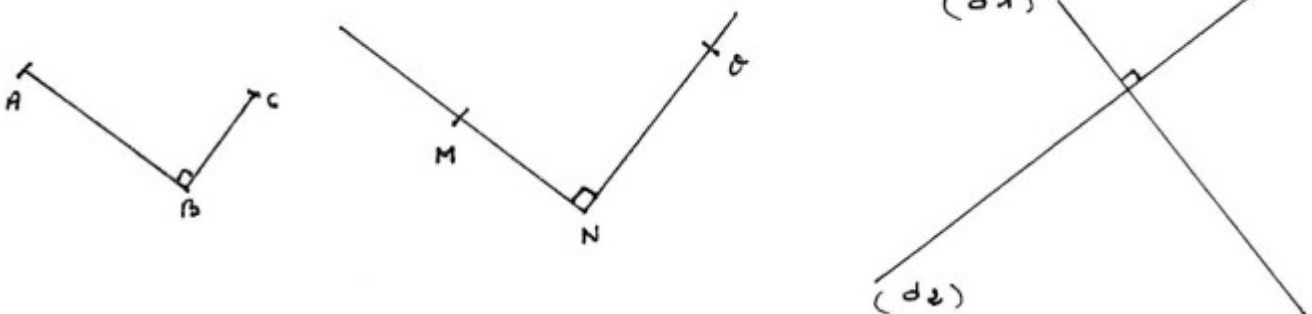
Une équerre ne possède qu'un seul angle droit.



Pour indiquer qu'un angle est droit, on dessine ce petit symbole : **L**

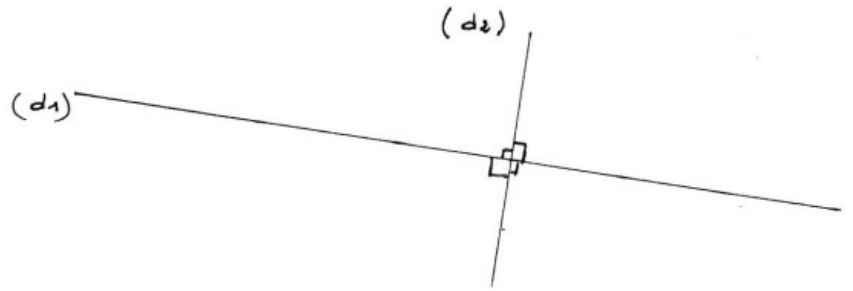


Exemples :



2- Les droites perpendiculaires.

On appelle **droites perpendiculaires** des droites qui **se coupent en formant un angle droit** (en réalité, il y a 4 angles droits).



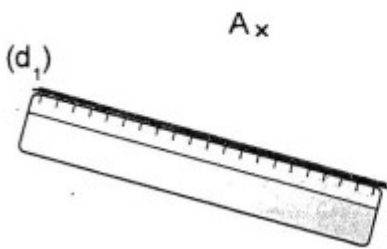
On écrit : $(d_1) \perp (d_2)$

Ce qui se lit « La droite (d1) est perpendiculaire à la droite (d2) ».

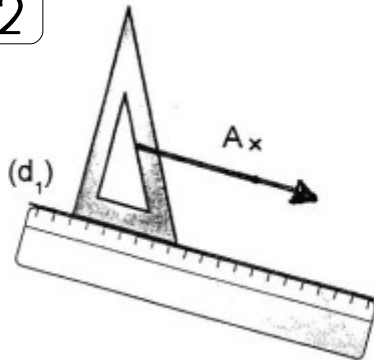
3- Tracer des droites perpendiculaires :

On a besoin de sa **règle** et de son **équerre**.

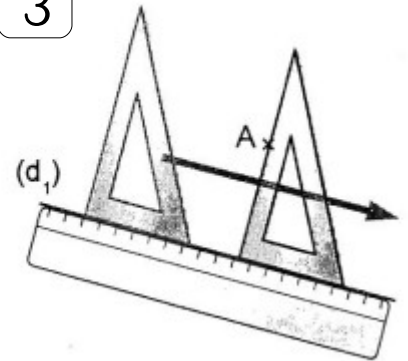
1



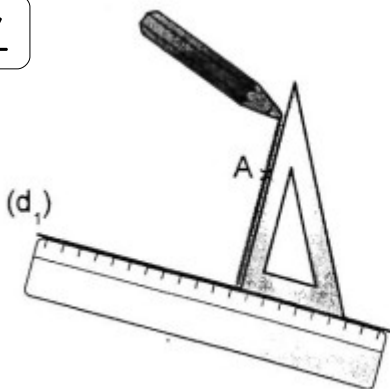
2



3



4



5

