

SYMÉTRIE CENTRALE

Je m'exerce

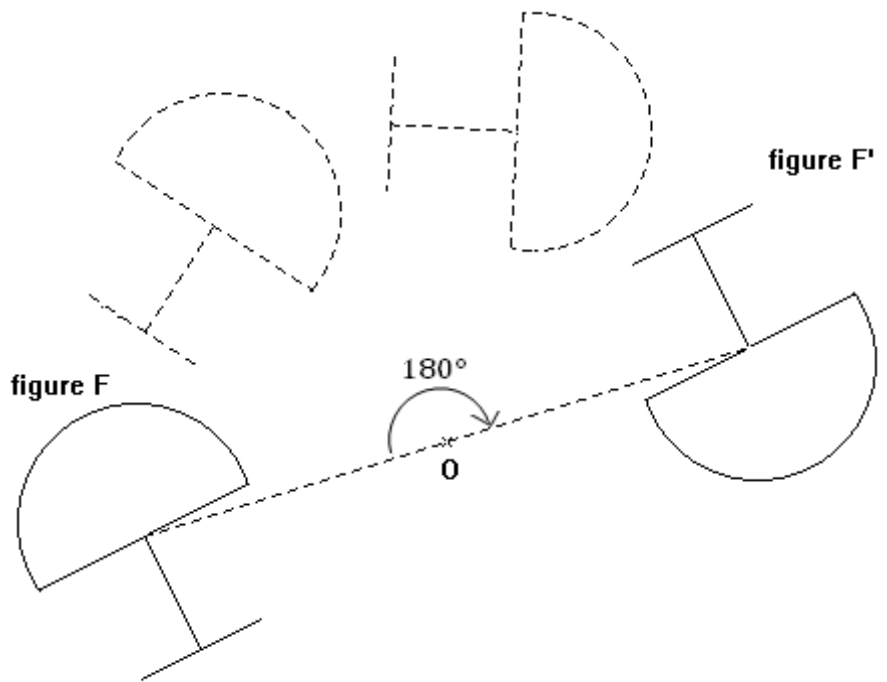
Revoir p 181 (B, A, A, B, C)
Exercices 1 et 2 p 190.

Je retiens

I Figures symétriques

Définition : deux figures sont **symétriques par rapport à un point**, si l'on effectue un **demi-tour autour de ce point** pour passer d'une figure à l'autre.
Ce point s'appelle le **centre de la symétrie**.

Exemple : les figures F et F' sont symétriques par rapport au point O.

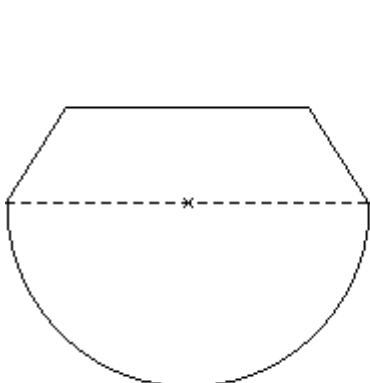


Je m'exerce

Exercices 9 et 13 p 191.

II Points symétriques

Exercice : construire le symétrique de la figure ci-dessous par rapport au point I :



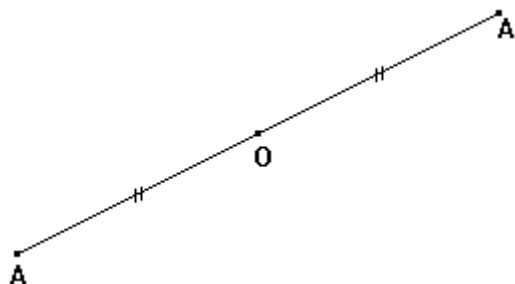
Je retiens

Définition :

"deux points A et A' sont symétriques par rapport au point O"

signifie que

"O est le milieu du segment [AA']"



Exemple :

Rappel de 6ème :

"deux points A et A' sont symétriques par rapport à la droite (d)"

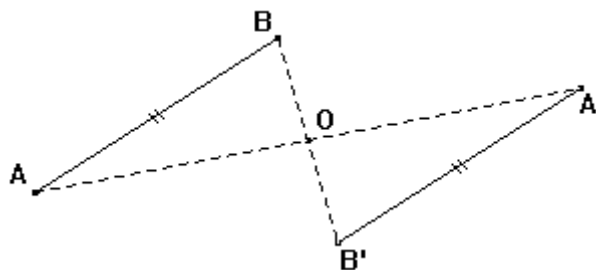
signifie que

"(d) est la médiatrice du segment [AA']"

III Propriétés de la symétrie centrale

- Le symétrique d'un segment par rapport à un point est un segment de la même longueur. On dit que **la symétrie centrale conserve les longueurs**.

Exemple : les segments [AB] et [A'B'] sont symétriques par rapport au point O, alors ils ont la même longueur.



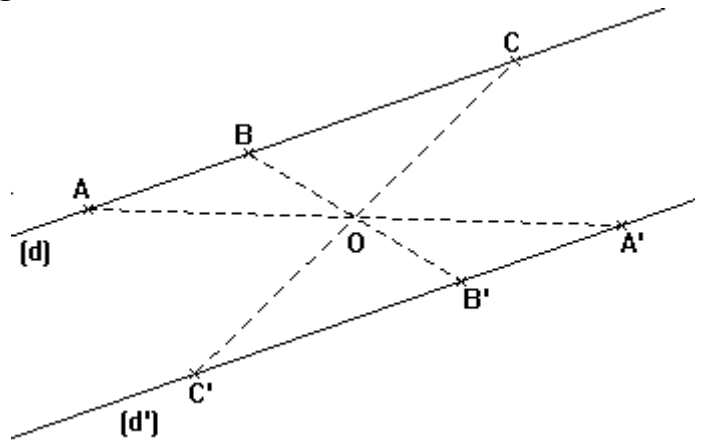
Je m'exerce

Exercice 6 p 191.

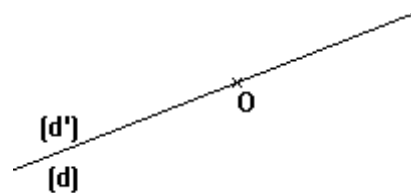
Je retiens

- Le symétrique d'une droite par rapport à un point est une droite parallèle.
On dit que **la symétrie centrale conserve l'alignement**.

Exemple : les droites (d) et (d') sont symétriques par rapport au point O alors elles sont parallèles. Les points A, B et C sont alignés sur la droite (d) , alors les points A', B' et C' sont alignés sur la droite (d') .



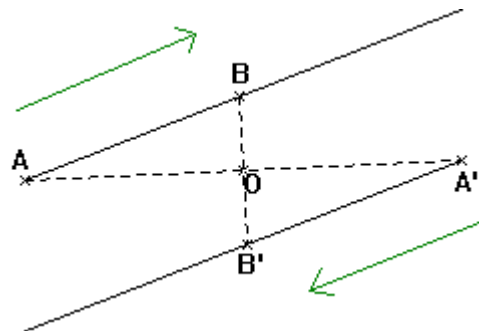
Remarque : si le centre de symétrie O est sur la droite (d) , alors les droites (d) et (d') sont confondues.



- Le symétrique d'une demi-droite par rapport à un point est une demi-droite de sens contraire.

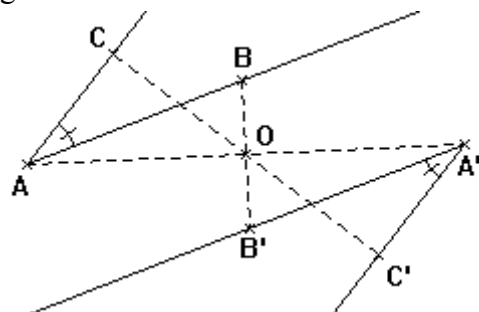
Exemple : les demi-droites $[AB)$ et $[A'B')$ sont symétriques par rapport au point O et de sens contraire (voir les flèches)

Rappel : $[AB)$ se lit "la demi-droite d'origine A passant par B ".



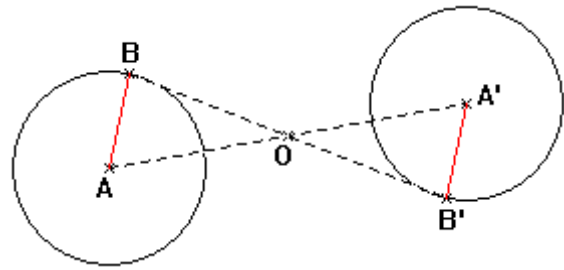
- Le symétrique d'un angle par rapport à un point est un angle de même mesure.

Exemple : les angles \widehat{BAC} et $\widehat{B'A'C'}$ sont symétriques par rapport au point O , alors \widehat{BAC} et $\widehat{B'A'C'}$ ont la même mesure.



- Le symétrique d'un cercle par rapport à un point est un cercle de même rayon.

Exemple : les cercles (\mathcal{C}) et (\mathcal{C}') sont symétriques par rapport au point O , alors les rayons AB et $A'B'$ sont égaux.



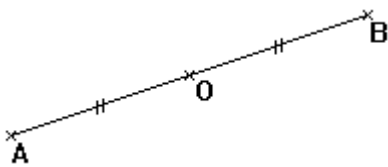
Je m'exerce

Exercices 15 et 21 p 192.

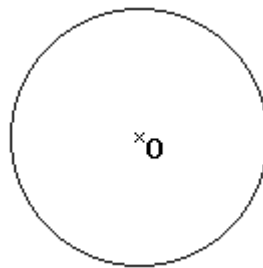
III Centre de symétrie d'une figure

Définition : Un point O est le centre de symétrie d'une figure si cette figure se superpose avec elle-même quand on lui fait faire un demi-tour autour de O .

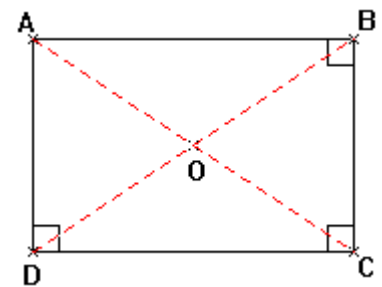
Exemples :



Le centre de symétrie du segment $[AB]$ est son milieu O .



Le centre de symétrie du cercle est son centre O .



Le centre de symétrie d'un rectangle est le point d'intersection de ses diagonales.

Je m'exerce

Exercices 29, 32, 35 p 194 et 4 p 198.