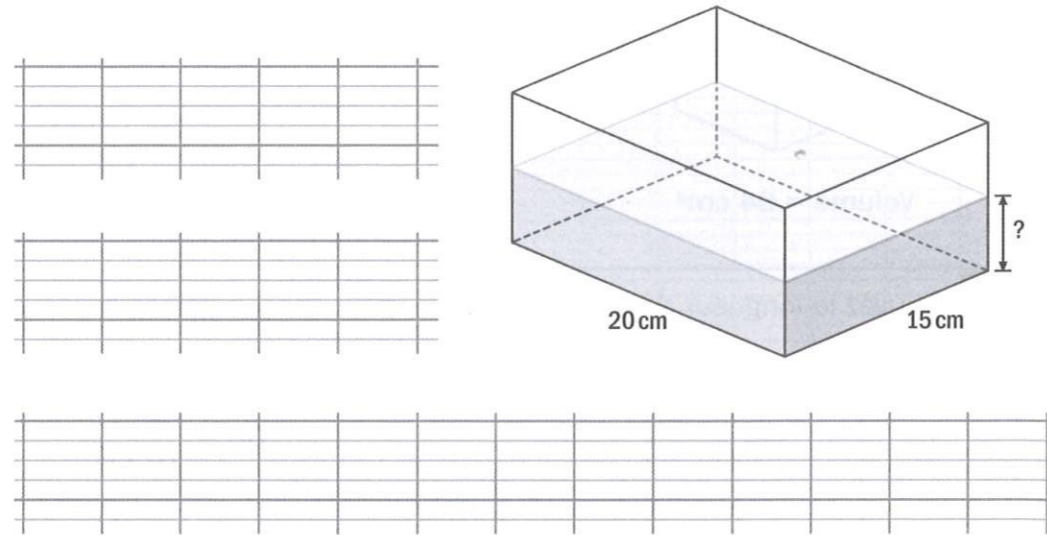


# Exercice 95

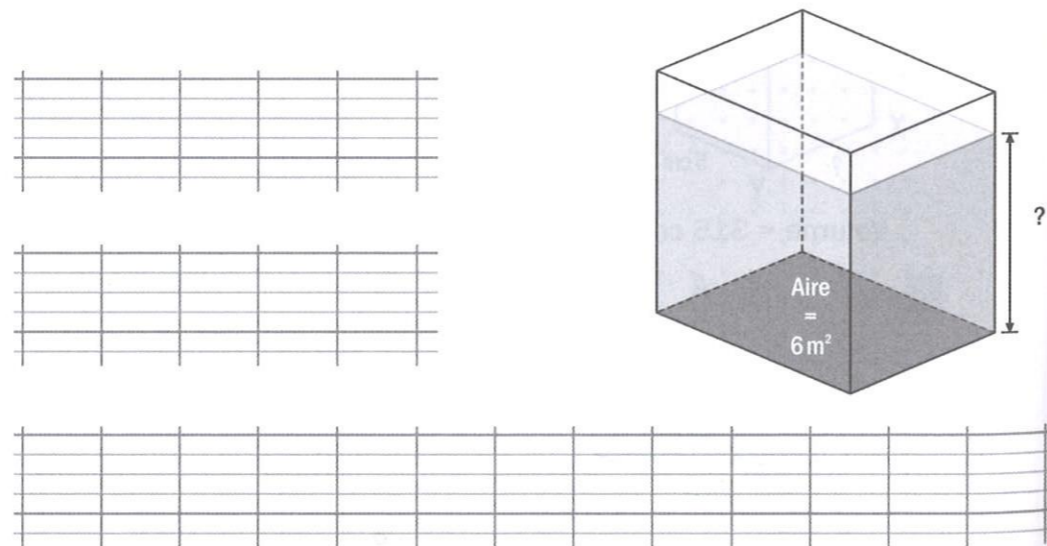
3 Résolvez le problème suivant :

Le fond de ce bac mesure 20 cm par 15 cm.  
Il contient  $900 \text{ cm}^3$  d'eau.  
Quel est le niveau d'eau dans le bac ?



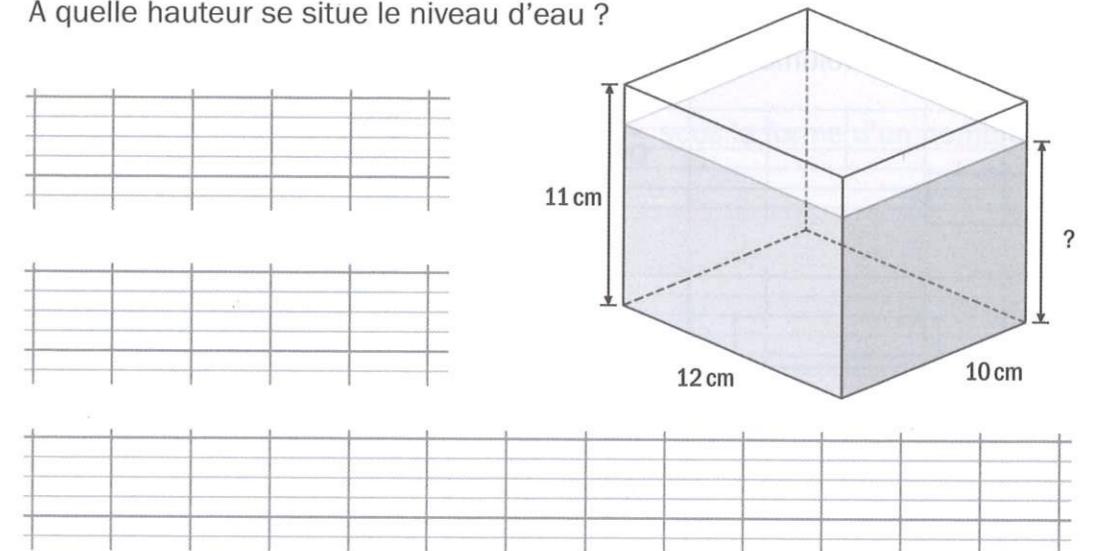
4 Résolvez le problème suivant :

Une citerne présente une base rectangulaire de  $6 \text{ m}^2$ .  
La citerne contient  $15 \text{ m}^3$  d'eau.  
Quel est le niveau d'eau dans la citerne ?



1 Résolvez le problème suivant :

Un bac rectangulaire, mesurant 12 cm par 10 cm et par 11 cm, est rempli d'eau à ras bord. Paul prélève  $240 \text{ cm}^3$  d'eau de ce bac.  
À quelle hauteur se situe le niveau d'eau ?



2 Résolvez le problème suivant :

Un bac rectangulaire de 40 cm de long et de 25 cm de large est rempli d'eau jusqu'à une hauteur de 15 cm. Fatou prélève 2 l d'eau du bac.  
À quelle hauteur se situe le niveau d'eau ?  
(Rappelons que  $1 \text{ l} = 1000 \text{ cm}^3$ .)

