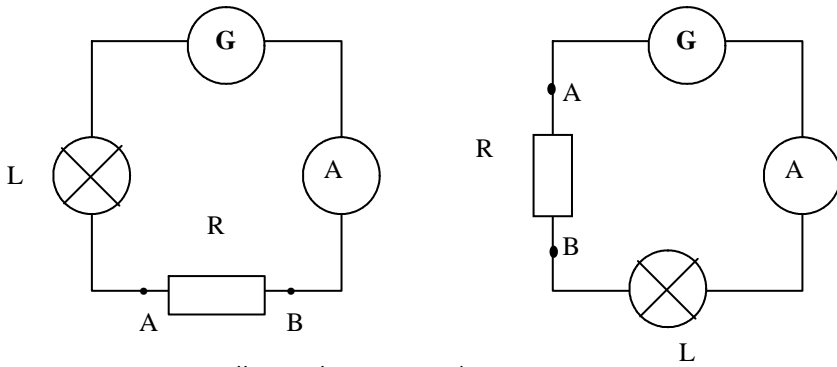


JOKER 2 : Influence de la place de la résistance dans le circuit

On ne change pas le sens de branchement et la valeur de la résistance.

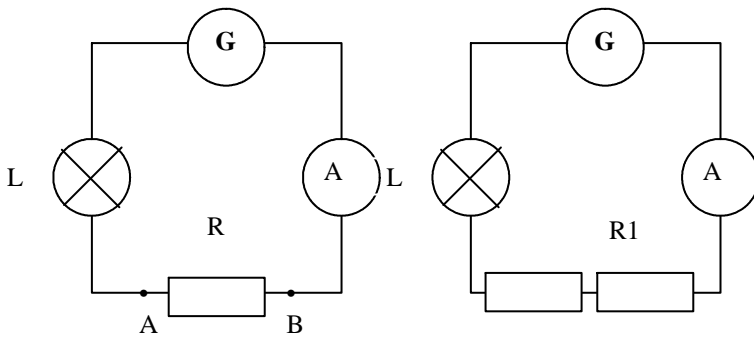
Réaliser les deux circuits, mesurer les grandeurs indiquées et indiquer les résultats dans le tableau



	I
Premier circuit	
Deuxième circuit	

➤ Quelle conclusion tirer de ces mesures ?

JOKER 1 : Influence de l'ajout d'une résistance



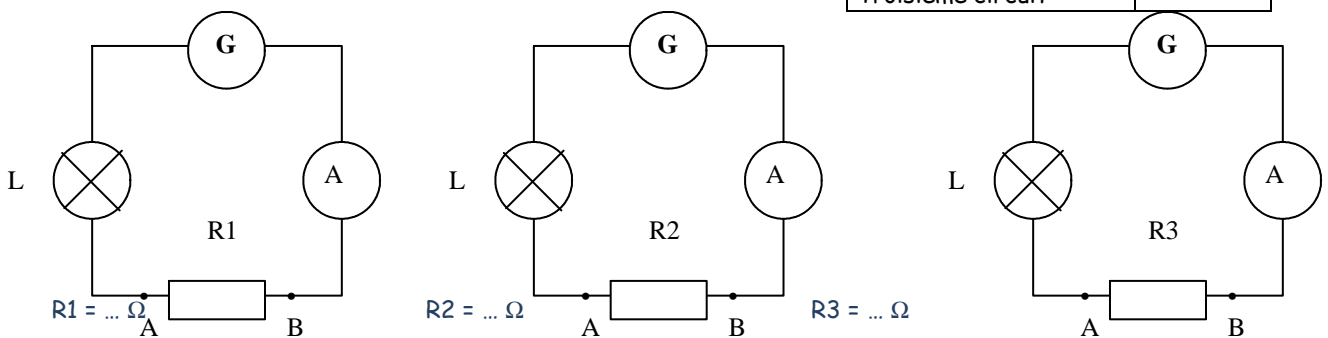
	I
Premier circuit	
Deuxième circuit	

➤ Quelle conclusion tirer de ces mesures ?

JOKER 3 : Influence de la valeur de la résistance

On ne change pas la place et le sens de branchement du résistor.

Réaliser les trois circuits, mesurer les grandeurs indiquées et indiquer les résultats dans le tableau



	I
Premier circuit	
Deuxième circuit	
Troisième circuit	

➤ Quelle conclusion tirer de ces mesures ?