

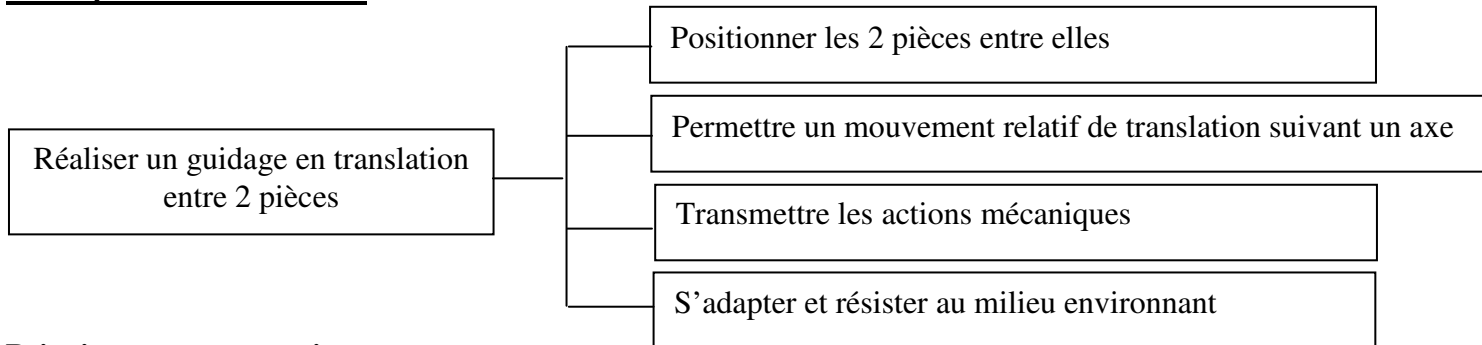
Les liaisons mécaniques Fonction : Assemblage- guidage en translation Solutions constructives	Chaîne d'énergie	CI 4	Thème E 9*	Niveau 2	Réf. Savoirs B 21
------------------------------------------------------------------------------------------------------------	------------------	------	------------	----------	-------------------

Compétence(s) accessible(s) :

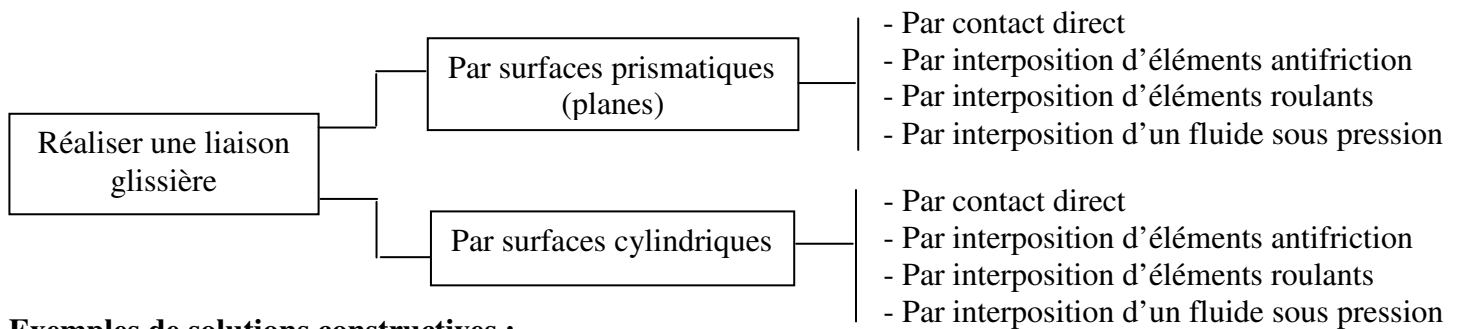
- Identifier une solution constructive réalisée et lui associer sa fonction technique.
- Vérifier les caractéristiques fonctionnelles d'une solution constructive.
- Proposer et justifier une solution constructive répondant à une modification du CdCf et la représenter par un moyen de représentation approprié.

Définition : Faire un guidage en translation entre 2 pièces = réaliser une liaison glissière entre ces 2 pièces

Description fonctionnelle :



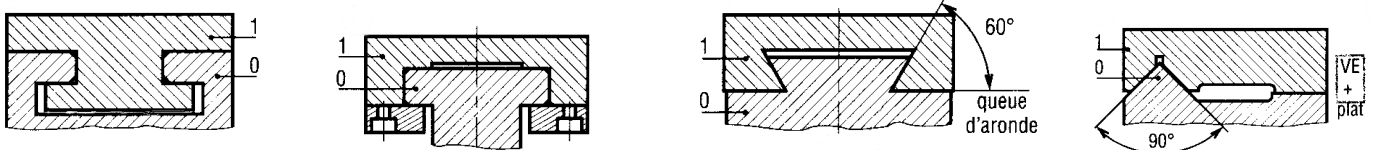
Principes et moyens mis en œuvre :



Exemples de solutions constructives :

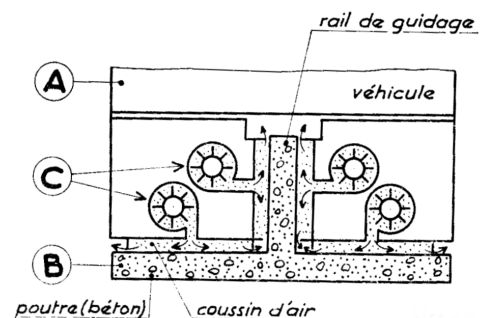
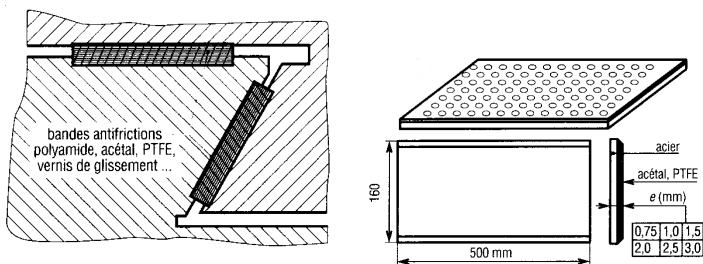
a) **Par surfaces prismatiques**:

Contact direct



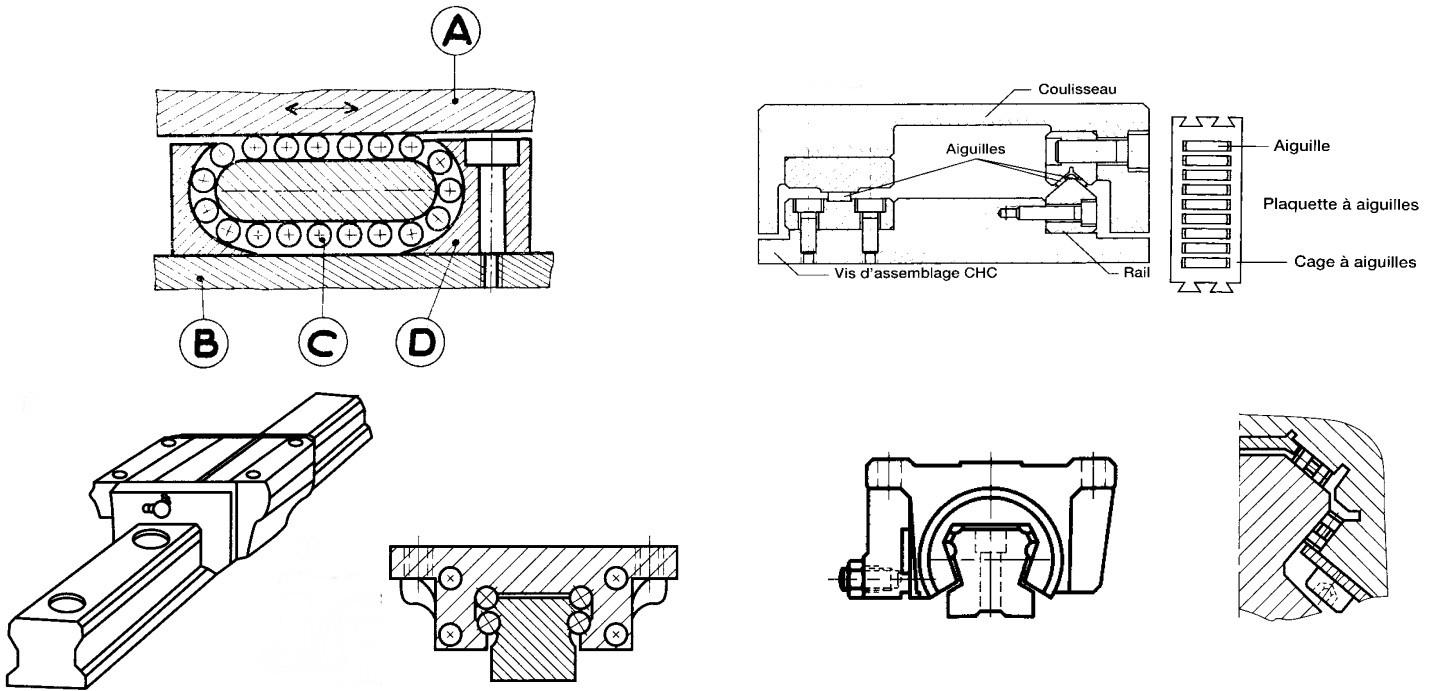
interposition d'éléments antifriction

interposition d'un fluide sous pression



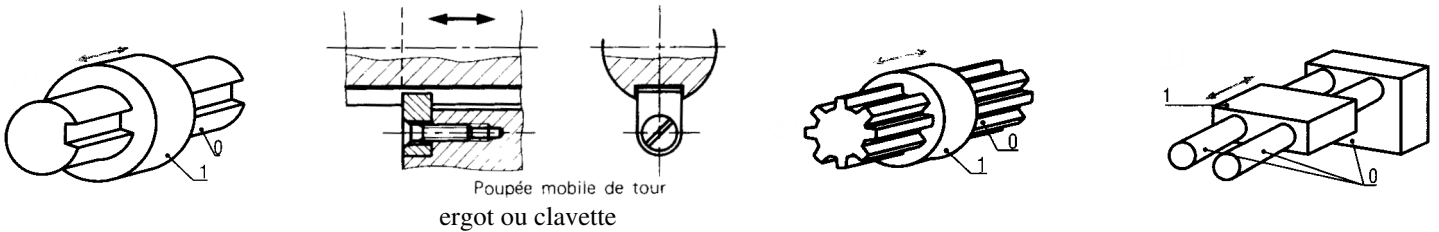
aérotrain Bertin

Interposition d'éléments roulants :



b) Par surfaces cylindriques :

Par contact direct



interposition d'éléments roulants

