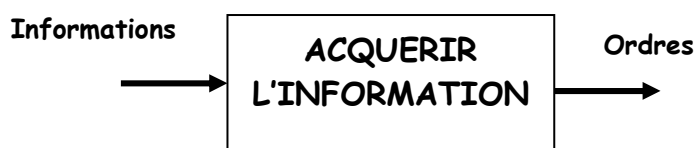


**Compétence(s) accessible(s) :**

- Expliciter les caractéristiques d'entrée et de sortie du conditionneur éventuel ;
- Identifier la grandeur physique à mesurer et la nature de l'information délivrée par le capteur ;
- Mesurer les signaux en divers points du système d'acquisition ;
- Décrire et représenter l'évolution du signal en entrée et en sortie des différents éléments.

**Fonction Globale :**



**Situation par rapport à la chaîne fonctionnelle**

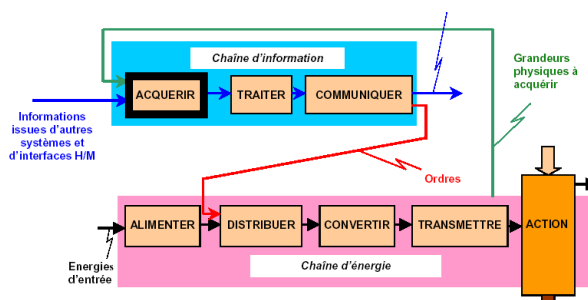
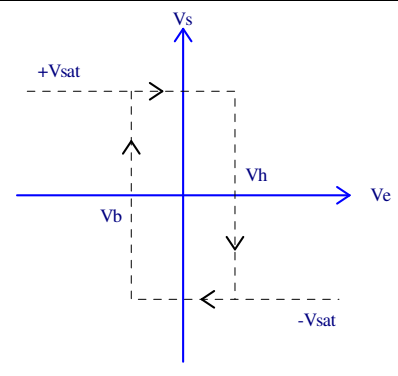
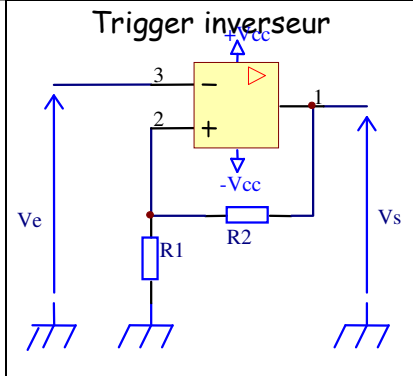
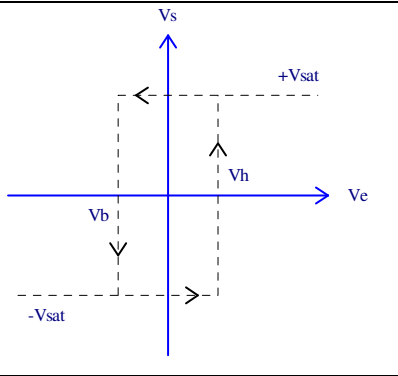
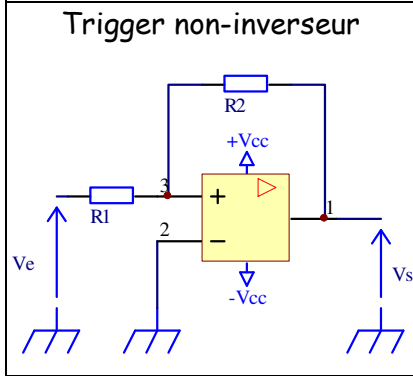


Schéma	Caractéristique entrée-sortie	Seuils de basculement
<p>Comparteur inverseur</p>		<p>Le seuil peut être réalisé à l'aide de :</p> <ul style="list-style-type: none"> <li>- un pont diviseur de tension</li> <li>ou</li> <li>- une diode zener</li> </ul>
<p>Comparteur non-inverseur</p>		<p>Le seuil peut être réalisé à l'aide de :</p> <ul style="list-style-type: none"> <li>- un pont diviseur de tension</li> <li>ou</li> <li>- une diode zener</li> </ul>



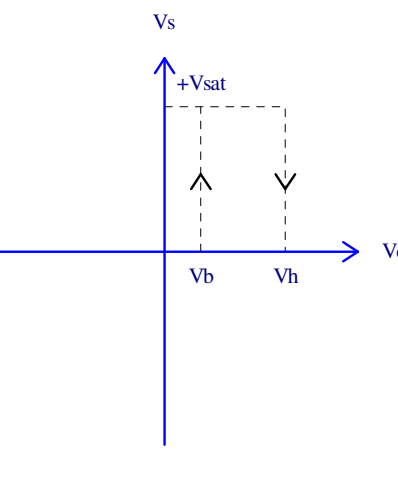
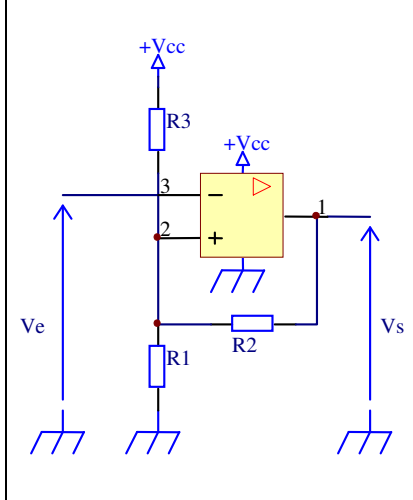
$$V_h = \frac{+V_{cc} \times R1}{R1 + R2}$$

$$V_b = \frac{-V_{cc} \times R1}{R1 + R2}$$



$$V_h = \frac{+V_{cc} \times R1}{R2}$$

$$V_b = \frac{-V_{cc} \times R1}{R2}$$



$$V_h = \frac{+V_{cc} \times R1}{R1 + \frac{R2 \times R3}{R2 + R3}}$$

$$V_b = \frac{+V_{cc} \times \frac{R1 \times R2}{R1 + R2}}{R3 + \frac{R1 \times R2}{R1 + R2}}$$

Exemple : Trigger non-inverseur

