

EXERCICE 1 : (7 points)

Datation et climat

Montrer que l'analyse de fossiles et de la composition chimique des roches apporte des informations sur l'histoire climatique d'une région.

Vous rédigerez un texte argumenté. On attend des expériences, des observations, des exemples pour appuyer votre exposé et argumenter votre propos.

Exercice 2 – (8 points) :

Thermogénèse chez la souris

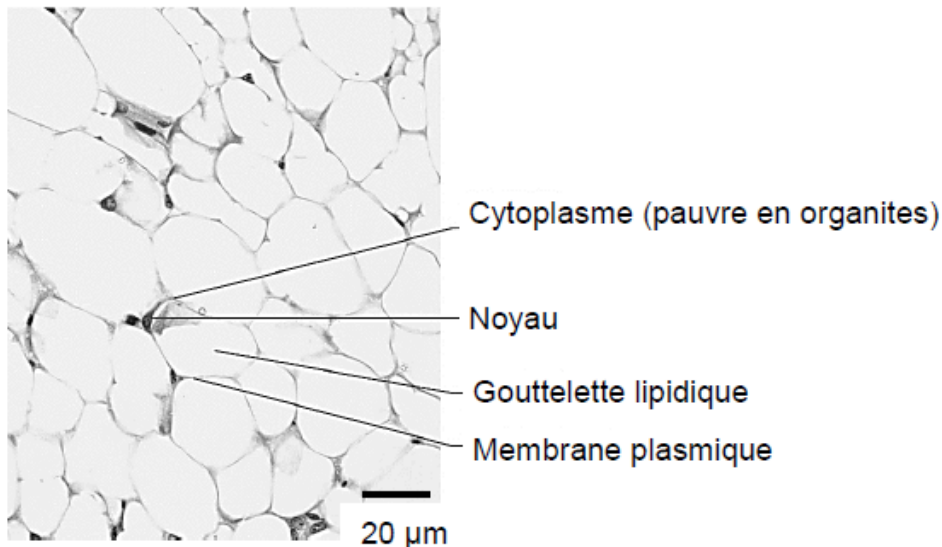
Chez les animaux capables de réguler leur température corporelle, la lutte contre le froid peut se faire grâce à la thermogénèse qui correspond à la libération de chaleur au cours de l'activité cellulaire.

Expliquer les mécanismes impliqués dans la thermogénèse chez la souris.

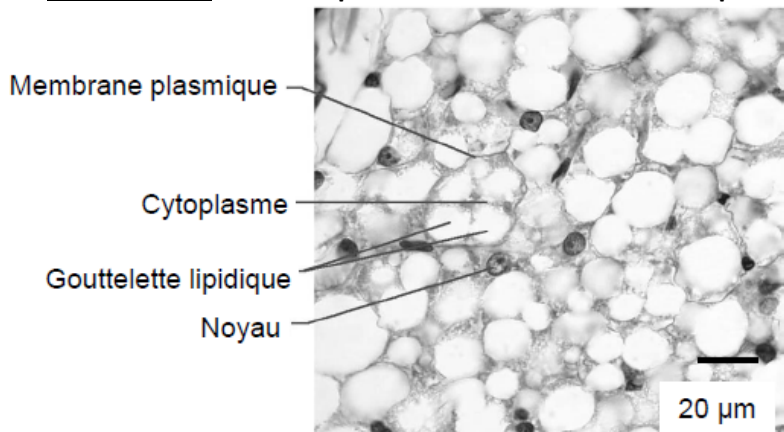
Vous organiserez votre réponse selon une démarche de votre choix intégrant des données des documents et les connaissances utiles.

Document 1 : Coupes de tissu adipeux brun et blanc chez la souris, observées au microscope

Document 1a : Tissu adipeux blanc observé au microscope



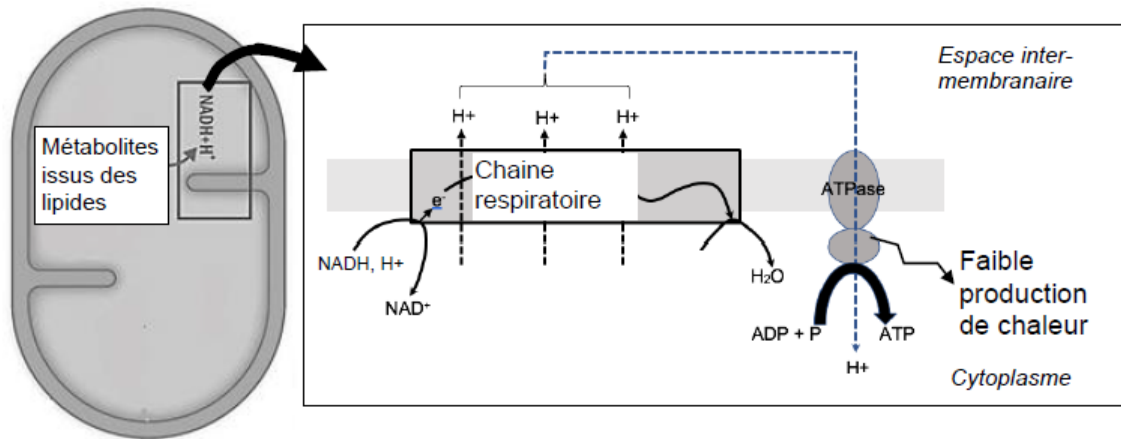
Document 1b : Tissu adipeux brun observé au microscope



Source : <https://codexvirtualis.fr>

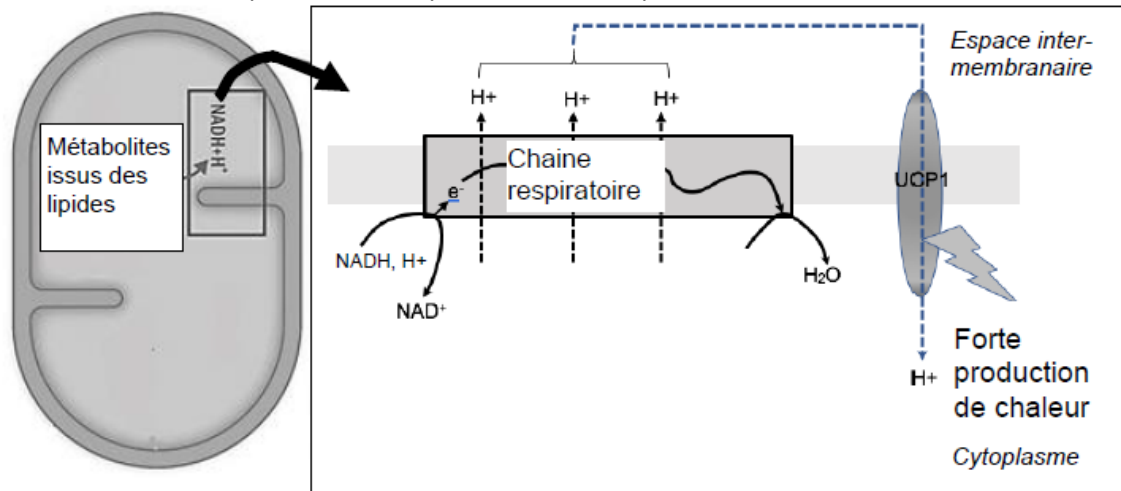
Document 2 : La production de chaleur dans les mitochondries des tissus adipeux bruns et blancs

Document 2a : La production de chaleur par les mitochondries du tissu adipeux blanc



Document 2b : La production de chaleur par les mitochondries du tissu adipeux brun

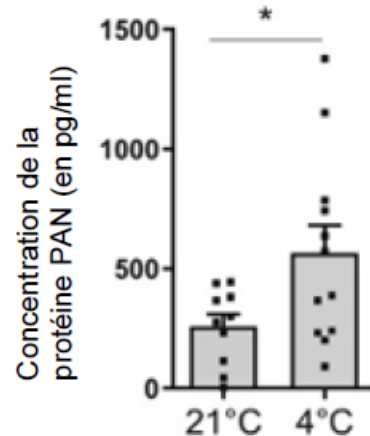
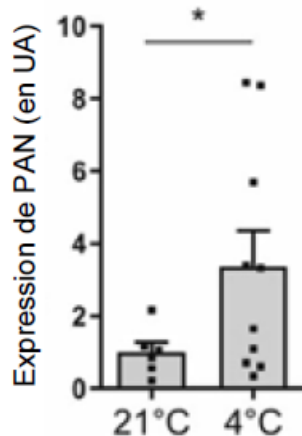
La protéine UCP1 permet une forte production de chaleur.



Source : D'après Metrat S. 2014.

Document 3 : Évolution de l'expression et de la concentration plasmatique en peptide auriculaire natriurétique (PAN)

Le peptide auriculaire natriurétique (PAN) est une hormone sécrétée par le coeur. On mesure l'expression du gène PAN et la concentration de la protéine PAN dans le plasma sanguin chez 10 souris exposées à 21°C et chez 10 souris exposées à 4°C pendant 5 heures.



* : écarts significatifs.

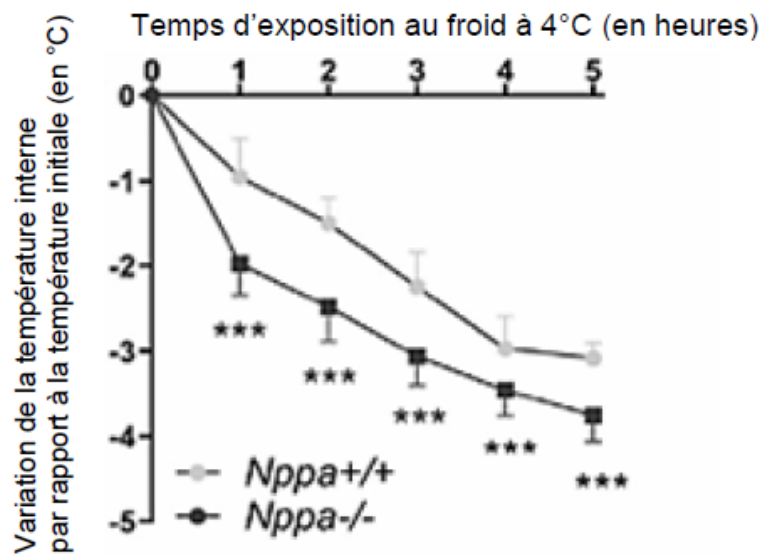
* : écarts significatifs.

Source : d'après Carper D. et al. 2010

Document 4 : Effet d'une mutation du gène PAN sur la température interne des souris

Le gène codant PAN a été supprimé dans une lignée de souris notée *Nppa*^{-/-}. Les souris sauvages capables de synthétiser l'hormone PAN sont notées *Nppa*^{+/+}.

On mesure la température interne des souris au cours d'une exposition au froid à 4°C.

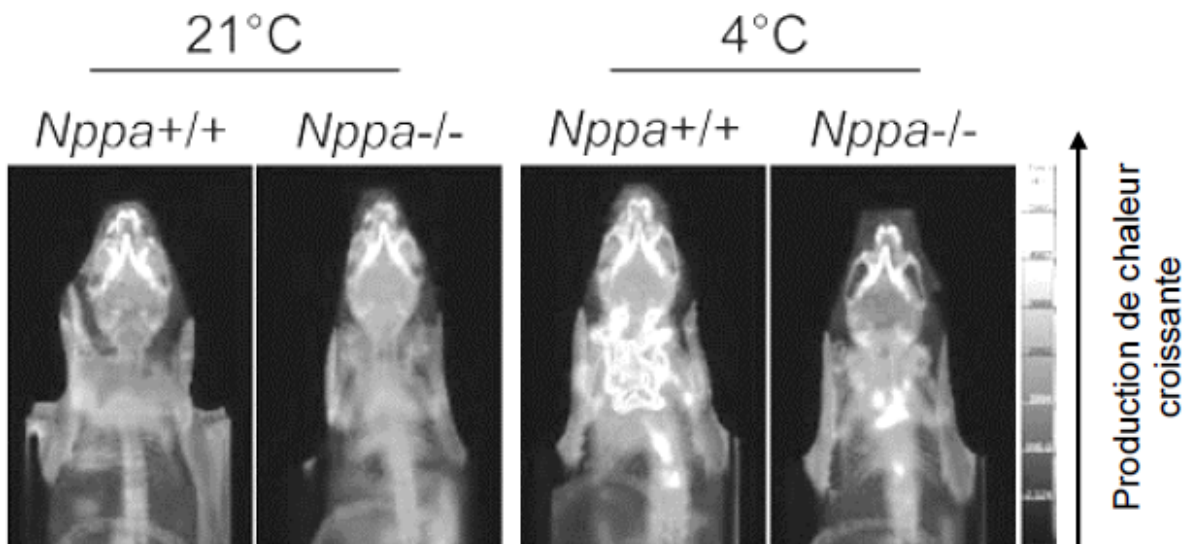


*** : écarts significatifs.

Source : d'après Carper D. et al. 2010

Document 5 : Effet d'un froid aigu sur l'activité du tissu adipeux brun

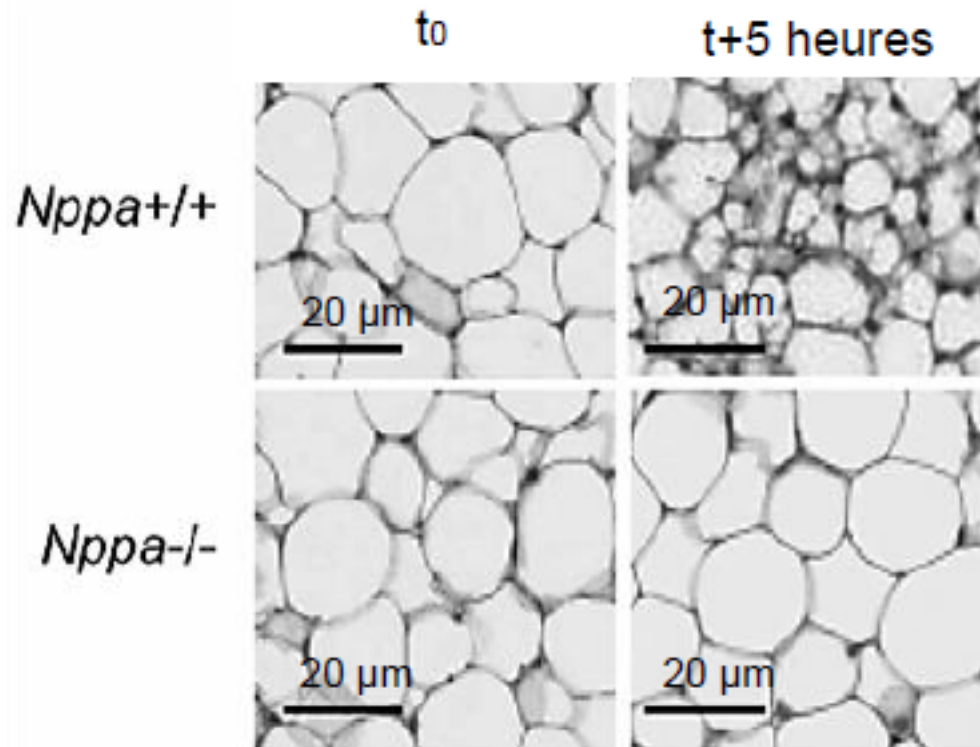
On mesure la production de chaleur du tissu adipeux brun dans la région du cou et des épaules chez des souris *Nppa*^{+/+} et *Nppa*^{-/-}.



Source : d'après Carper D. et al. 2010

Document 6 : Évolution du tissu adipeux initialement blanc après une exposition à 4°C
Document 6a : Coupes de tissus adipeux initialement blanc chez des souris Nppa+/+ et Nppa -/-.

Un tissu adipeux initialement blanc est exposé au froid à 4°C pendant 5 heures.
 On réalise des coupes de ce tissu au début de l'expérience (t0) et après 5 heures (t+ 5heures).



Document 6b : Expression du gène UCP1 dans le tissu adipeux après 5 heures d'exposition à 4°C

Les résultats obtenus sont significatifs.

Lignée de souris :	Nppa +/+	Nppa -/-
Expression du gène UCP1 (en UA) :		
à t0 (avant l'exposition au froid)	1	1
à t + 5 heures	7	1,5

Source : d'après Carper D. et al. 2010