

Chapitre 4. La stœchiométrie : calculs chimiques



Lors d'une réaction chimique on observe une modification des substances présentes : certaines substances sont consommées, on les appelle les « réactifs », d'autres substances sont formées, ce sont les « produits ».

La stœchiométrie est un calcul qui permet d'analyser les quantités de réactifs et de produits qui sont en jeu au cours d'une réaction chimique. Elle sert surtout à calculer le nombre de moles et les masses en présence dans la réaction chimique. C'est aussi la proportion des éléments dans une formule chimique.

Les relations stœchiométriques entre les quantités de réactifs consommés et de produits formés découlent directement des lois de conservation. Elles sont déterminées à partir de l'équation-bilan de la réaction.

Les quantités étudiées dans ce chapitre sont la masse atomique, la masse moléculaire, la mole, le volume, etc...

Leçon 11. Masse atomique



I. Masse d'un atome

La masse d'un atome est la masse réelle de cet atome, donc on peut calculer par la formule :

$$\text{Masse d'un atome} = \text{Masse atomique} \times 1,66 \times 10^{-24} \text{ g}$$

Exemples de calculs de la masse d'un atome

- Masse d'un atome d'hydrogène (H) = $1 \times 1,66 \times 10^{-24} \text{ g} = 1,66 \times 10^{-24} \text{ g}$
- Masse d'un atome de carbone (C) = $12 \times 1,66 \times 10^{-24} \text{ g} = 19,92 \times 10^{-24} \text{ g}$
- Masse d'un atome d'oxygène (O) = $16 \times 1,66 \times 10^{-24} \text{ g} = 26,56 \times 10^{-24} \text{ g}$

L'unité de masse d'un atome peut être en gramme (g) ou en unité de masse atomique (a.m.u).

II. Masses atomiques

Les travaux de Dalton, Gay-Lussac, Lavoisier, Avogadro et Berzelius ont fourni les premières données quantitatives relatives aux masses atomiques. À partir des observations dans lesquelles les éléments se combinaient pour produire différents composés, les chimistes ont constaté que ces éléments sont combinés dans les proportions définies en atomes ou en masse.

Dalton croyaient que les atomes différents n'ont pas la même masse, il a donc essayé de trouver la masse atomique de chaque élément. Cependant, parce que les atomes sont très petits (actuellement, on trouve un rayon atomique est environ 10^{-10} m), l'atome le plus léger est un atome d'hydrogène, avec une masse d'environ de $1,66 \times 10^{-24}$ g et l'atome le plus lourd a une masse d'environ 250 fois de cette masse, il est donc impossible de peser la masse des atomes directement. Dalton a donc cherché de construire une échelle relative des masses atomiques. Les masses atomiques sont données par rapport à une masse de référence. Dalton fixe la masse atomique de l'hydrogène à 1, comme masse de référence.

$$\text{Masse atomique relative à H} = \frac{\text{masse d'un atome}}{\text{masse de } ^1\text{H}, 1 \text{ atome}}$$

Plus tard, l'oxygène est proposé d'utiliser pour remplacer l'hydrogène en raison que l'oxygène est indépendante dans l'atmosphère et réagit facilement avec d'autres éléments ; mais un atome d'oxygène a une masse 16 fois supérieure à celle d'un atome d'hydrogène, donc la relation est la suivante :

$$\text{Masse atomique relative à } ^{16}\text{O} = \frac{\text{masse d'un atome (gramme)}}{\frac{1}{16} \text{ masse de } ^{16}\text{O}, 1 \text{ atome}}$$

Depuis 1961, l'Union Internationale de chimie pure et appliquée tranche en faveur de la définition de la masse atomique, en fixant la masse atomique du carbone 12, comme masse de référence.

De nos jours, la masse atomique est toujours une masse relative, mais donnée par rapport au carbone 12.

$$\text{Masse atomique relative au } ^{12}\text{C} = \frac{\text{masse d'un atome (gramme)}}{\frac{1}{12} \text{ masse de } ^{12}\text{C}, 1 \text{ atome (gramme)}}$$

$$\text{Masse atomique de l'élément} = \frac{\text{masse d'un atome (gramme)}}{1,66 \times 10^{-24}}$$

Activité

Quelle est la différence entre la masse atomique de l'élément et la masse d'un atome ?

Exemple (1)

10 atomes de sodium (Na) ont pour masse $3,82 \times 10^{-22}$ g, quelle est la masse atomique du sodium ?

Solution

- Calcul la masse d'un atome du sodium :

$$\text{Masse d'un atome Na} = \frac{3,82 \times 10^{-22} \text{ g}}{10} = 0,382 \times 10^{-22} \text{ g}$$

- Calcul la masse atomique du sodium :

$$\text{Masse atomique de Na} = \frac{\text{masse d'un atome Na (gramme)}}{\frac{1}{12} \text{ masse de } ^{12}\text{C, 1 atome (g)}}$$

$$\text{Masse atomique de Na} = \frac{0,382 \times 10^{-22} \text{ g}}{1,66 \times 10^{-24} \text{ g}} = 0,2301 \times 10^2 = \mathbf{23,01}$$

Exemple (2)

La masse atomique du magnésium (Mg) est 24,31. Quelle est la masse d'un atome du magnésium ?

Solution

$$\begin{aligned} \text{Masse atomique de Mg} &= \frac{\text{masse d'un atome Mg (gramme)}}{\frac{1}{12} \text{ masse de } ^{12}\text{C, 1 atome (g)}} \\ &= \frac{\text{masse d'un atome (gramme)}}{1,66 \times 10^{-24}} \end{aligned}$$

$$\begin{aligned} \Rightarrow \text{La masse d'un atome Mg} &= \text{Masse atomique de Mg} \times 1,66 \times 10^{-24} \text{ g} \\ &= 24,31 \times 1,66 \times 10^{-24} \text{ g} = 40,35 \times 10^{-24} \text{ g} \\ &= \mathbf{4,035 \times 10^{-23} \text{ g}} \end{aligned}$$

À partir de ces deux exemples, on constate que la masse atomique de l'élément a une valeur sans unité car c'est le rapport entre la masse de cet atome et le douzième de la masse de l'isotope 12 du carbone, choisi comme masse de référence ; mais la masse d'un atome est la masse réelle de cet élément, son unité est en gramme.

III. Masse atomique moyenne

Comme dans la nature plusieurs isotopes d'un même élément peuvent être retrouvés et que chacun possède une masse atomique différente, il est nécessaire de faire une moyenne de toutes ces valeurs, et en tenant compte des proportions de leur présence dans la nature.

Ainsi, le carbone possède 3 isotopes ^{12}C , ^{13}C et ^{14}C , chaque isotope possède une masse atomique différente telle que :

^{12}C de masse atomique 12,0000 et l'abondance relative 98,892%

^{13}C de masse atomique 13,00335 et l'abondance relative 1,108%

La quantité de ^{14}C est négligeable à ce degré de précision. Voici comment on calcule la masse atomique moyenne du carbone.

D'après la formule :

$$\text{Masse atomique moyenne} = \frac{\sum (\text{abondance relative des isotopes} \times \text{masse des isotopes})}{100}$$

$$\begin{aligned} \text{Masse atomique moyenne de C} &= \frac{(98,892 \times 12,000) + (1,108 \times 13,00335)}{100} \\ &= 11,86704 + 0,1441 = \mathbf{12,0111} \end{aligned}$$

On appelle ce résultat la masse atomique moyenne du carbone. Cette masse est cohérente avec la masse atomique de l'élément dans le tableau périodique.

Comme dans le cas du carbone, la masse de chaque élément qui figure dans le tableau périodique est la valeur moyenne basée sur la composition isotopique de l'élément naturel.

La méthode la plus exacte dont on dispose de nos jours pour comparer les masses atomiques fait appel au **spectromètre de masse**.

En spectrométrie de masse, l'échantillon à analyser est vaporisé à basse pression, injecté dans le spectromètre et ensuite bombardé par un faisceau d'électrons dans une chambre d'ionisation. Quand un électron possédant cette grande énergie heurte une molécule, un autre est éjecté de la molécule. La molécule acquiert ainsi une charge positive et devient un ion moléculaire. Une fois formé, l'ion moléculaire est accéléré à très grande vitesse par une série de plaques électriques et pénètre dans la partie du spectromètre qui analyse les masses. Cet analyseur comprend un champ magnétique important qui dévie les cations en une trajectoire circulaire. L'importance de la déviation du faisceau de cations dépend de la masse du cation : les cations de

masse élevée sont moins déviés que les cations de plus petite masse. Par conséquent, s'il contient des cations de différentes masses, le faisceau sera dispersé. Les cations frappent alors un détecteur qui mesure le courant créé par leur impact, enregistre son intensité sur un enregistreur et le traduit sous forme d'un graphique appelé **spectre de masse**.

Le spectre produit par un spectromètre de masse montre le rapport e/m de leur charge à leur masse ; enfin, un détecteur met en évidence la présence d'ions et informe sur leur abondance. Ce qui montre les figures ci-dessous :

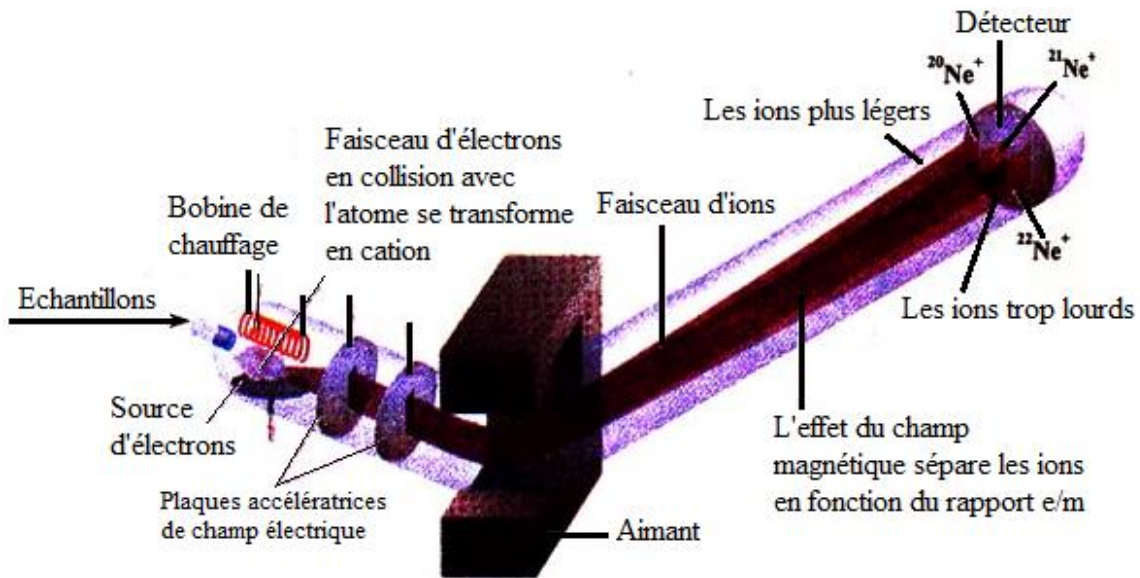


Fig 11.1 Les composants et le fonctionnement du spectromètre de masse

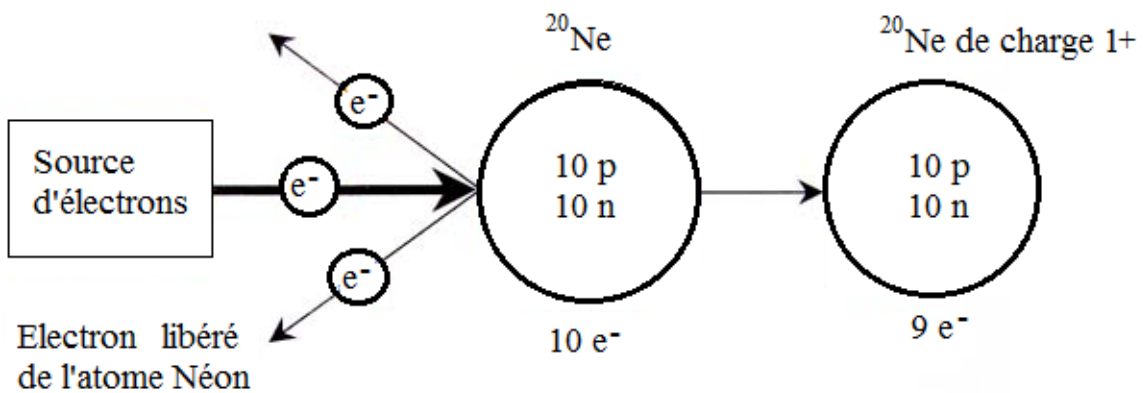


Fig 11.2 Formation des ions positifs du néon

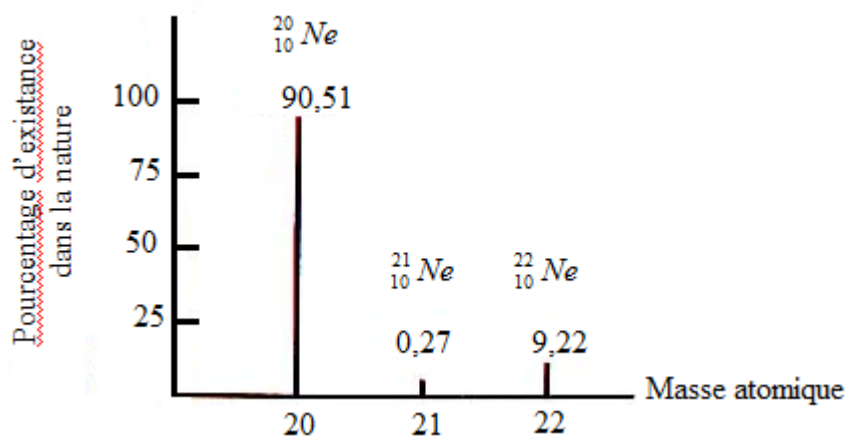


Fig 11.3 Spectre de masse du néon

La mesure des masses atomiques précises grâce au spectromètre de masse a permis de prouver l'existence des isotopes de l'élément naturel.

Le Tableau ci-dessous indique l'abondance naturelle isotopique de quelques éléments chimiques.

Isotopes	Masse atomique des isotopes	Pourcentage d'existence dans la nature	Masse atomique moyenne
^{14}N	14,03	99,630	14,007
^{15}N	15,000	0,370	
^{16}O	15,955	99,760	15,999
^{17}O	16,999	0,040	
^{18}O	17,999	0,200	
^{20}Ne	19,992	90,510	20,179
^{21}Ne	20,994	0,270	
^{22}Ne	21,991	9,220	
^{35}Cl	34,969	75,770	35,453
^{37}Cl	36,966	24,230	

❖ Calcul de la masse atomique moyenne

Exemple 1. L'élément A possède 2 isotopes soit ^{60}A et ^{63}A . La masse atomique moyenne de A est 62,8. Calculer le pourcentage de chacun de ses isotopes.

Solution

D'après la formule :

$$\text{Masse atomique moyenne} = \frac{\Sigma (\text{pourcentage des isotopes} \times \text{masse des isotopes})}{100}$$

Supposons le pourcentage isotopique de $^{60}\text{A} = X$, donc $^{63}\text{A} = 100 - X$

$$\text{Masse atomique moyenne} = \frac{60 \times X + 63 \times (100 - X)}{100}$$

$$\frac{60X + 6300 - 63X}{100} = 62,8$$

$$60X + 6300 - 63X = 6280$$

$$6300 - 6280 = 3X \quad \Rightarrow \quad X = \frac{20}{3} = 6,67$$

Donc : $^{60}\text{A} = 6,67 \%$

$^{63}\text{A} = 93,33\%$

Exemple 2. L'élément D possède 3 isotopes soit :

- ^{40}D de masse 40,2 et le pourcentage isotopique 98,4%
- ^{45}D de masse 45,4
- ^{48}D de masse 48,3

Calculer le pourcentage de l'isotope de ^{48}D sachant que la masse atomique moyenne est 41,4.

Solution

D'après la formule :

$$\text{Masse atomique moyenne} = \frac{\Sigma (\text{pourcentage des isotopes} \times \text{masse des isotopes})}{100}$$

Supposons le pourcentage isotopique :

$^{48}\text{D} = X$, donc $^{45}\text{D} = 100 - 98,4 - X$

$$\text{Masse atomique moyenne} = \frac{(40,2 \times 98,4) + 45,4 \times (100 - 98,4 - X) + 48,3 \times X}{100}$$

$$41,4 = \frac{(40,2 \times 98,4) + 45,4 \times (100 - 98,4 - X) + 48,3 \times X}{100}$$

$$4140 = 3955,68 + 4540 - 4467,36 - 45,4X + 48,3X$$

$$4140 = 4028,32 + 2,9X$$

$$X = \frac{4140 - 4028,32}{2,9} = 38,51$$

Donc, le pourcentage de l'isotope de ^{48}D est **38,51%**



Exercices

1. Calculer la masse atomique du soufre, sachant que la masse d'un atome du soufre est $32 \times 1,66 \times 10^{-24}$ g.
2. La masse atomique du sodium (Na) est égale à 23. Quelle est la masse d'un atome de sodium par référence à $\frac{1}{12}$ de la masse de carbone 12, un atome ?
3. La masse atomique de l'oxygène est 16, sachant que la masse atomique de l'élément X est 4 fois la masse atomique de deux atomes d'oxygène, quelle est la masse atomique de l'élément X ?
4. La masse atomique de l'hydrogène est 1,008. Quelle est la masse d'un atome d'hydrogène ?
5. Calculer la masse atomique moyenne de l'élément iridium, **Ir**, en utilisant les données du tableau ci-dessous :

Isotopes	Masse atomique des isotopes	Pourcentage d'existence dans l'atmosphère
Ir 191	191,00	37,30
Ir 193	193,00	62,70

6. Une analyse par spectrométrie de masse montre que les proportions relatives des différents isotopes du silicium, Si, dans la nature sont : 92,21% ; 4,70% et 3,09%. Les masses atomiques de ces trois espèces sont 27,977 ; 28,977 et 29,974. Calculer, à partir de ces données, la masse atomique du silicium.
7. L'élément europium, Eu, à l'état naturel contient majoritairement deux isotopes ^{151}Eu et ^{153}Eu dont les masses atomiques sont respectivement 150,9196 et 152,9209. Sa masse atomique moyenne est 151,9600. Quelle est sa composition isotopique (% de chaque isotope) ?
8. L'argent, Ag, contient deux isotopes : ^{107}Ag de masse atomique 106,905 et la composition isotopique de ^{109}Ag est 51,82%. Sa masse atomique moyenne est 107,868. Quelle est la masse atomique de ^{109}Ag ?

