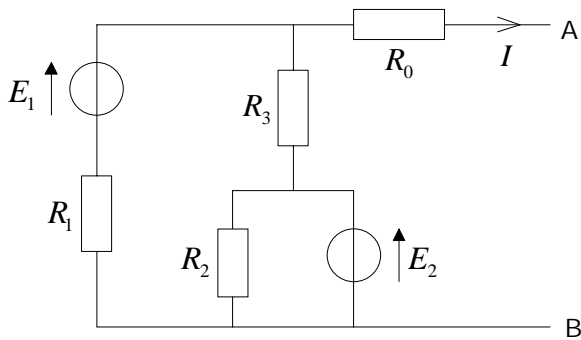


-EXERCICE 2.3-

 • **ENONCE :**

« Générateurs de Thévenin et de Norton équivalents »



- 1) Déterminer les générateurs de Thévenin et de Norton équivalents au circuit ci-contre .
- 2) Même question lorsqu'on remplace les deux sources de tension par des sources de courant identiques I .

EXERCICE D' ORAL

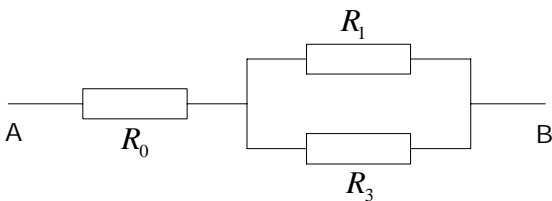
 • **CORRIGE** :

« Générateurs de Thévenin et de Norton équivalents »

1) **Remarque préliminaire** : il ne faut pas confondre « modèle de Thévenin » avec « théorème de Thévenin » (ou modèle de Norton avec théorème de Norton) : on peut très bien déterminer un modèle de Thévenin en utilisant le théorème de Norton, puis convertir le générateur de Norton obtenu en générateur de Thévenin, et réciproquement (on peut aussi « panacher » avec le théorème de superposition, le diviseur de tension ou de courant...).

 • Choisissons le **théorème de Thévenin** :

♦ pour calculer la résistance équivalente, « éteignons » les sources de tension (supposées autonomes), c'est-à-dire remplaçons-les par un fil de résistance négligeable ; on obtient :

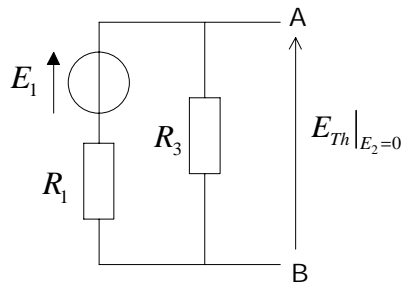


Dans cette configuration, la résistance R_2 ne joue aucun rôle, car elle est "court-circuitée" par le fil remplaçant la source de tension.

Il vient donc :

$$R_{eq} = R_0 + (R_1 \parallel R_3) = R_0 + \frac{R_1 \times R_3}{R_1 + R_3}$$

♦ la f.e.m de Thévenin est donnée par : $E_{Th} = (U_{AB})_{I=0} \Rightarrow$ dans ce calcul, c'est la résistance R_0 qui ne joue aucun rôle, puisqu' aucun courant ne la parcourt ; appliquons le **théorème de superposition**, en « éteignant » d'abord la source E_2 :



On reconnaît une structure en "diviseur de tension":

$$E_{Th}|_{E_2=0} = E_1 \times \frac{R_3}{R_1 + R_3}$$

\Rightarrow en éteignant maintenant la source E_1 , on trouve : $E_{Th}|_{E_1=0} = E_2 \times \frac{R_1}{R_1 + R_3}$; finalement :

$$E_{Th} = E_{Th}|_{E_1=0} + E_{Th}|_{E_2=0} = \frac{R_3 \times E_1 + R_1 \times E_2}{R_1 + R_3}$$

• Le modèle de Norton équivalent se détermine par :

♦ la résistance équivalente est la même que précédemment, mais se place en parallèle sur la source de courant.

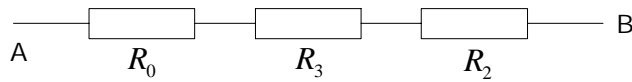
♦ le courant de Norton s'obtient en écrivant :

$$I_N = \frac{E_{Th}}{R_{eq}}$$

EXERCICE D' ORAL

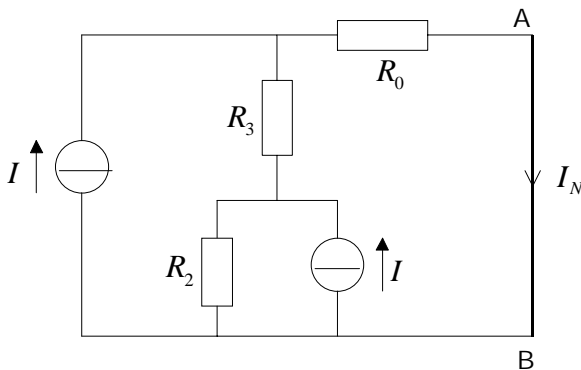
2) Cette fois, appliquons le **théorème de Norton** :

♦ ici, « éteindre » les sources de courant revient à **ouvrir la branche** dans la quelle elle est située, ce qui fait que c'est alors la résistance R_1 qui n'intervient pas ; on est ramené à :

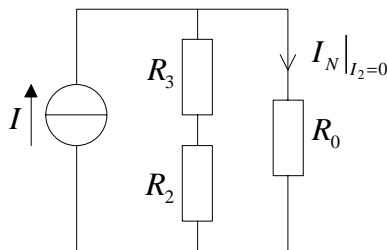


$$R_{eq} = R_0 + R_3 + R_2$$

♦ Mettons le dipôle AB en **court-circuit** ; on ne représentera pas la résistance R_1 puisqu'elle n'intervient pas dans la valeur du courant traversant la branche où elle se trouve (courant imposé par la source de courant I), d'où :



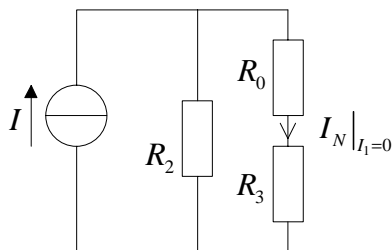
Pour calculer le courant de Norton (ou courant de court-circuit), nous allons appliquer encore une fois le **théorème de superposition**. En éteignant la source de courant qui est en parallèle sur la résistance R_2 , on obtient le circuit équivalent :



La "formule" du **diviseur de courant** fournit:

$$I_N |_{I_2=0} = I \times \frac{R_2 + R_3}{R_0 + R_2 + R_3}$$

• En ouvrant la deuxième source de courant, les résistances R_0 et R_3 se retrouvent en série, l'ensemble étant en parallèle sur la résistance R_2 ; d'où :



La "formule" du **diviseur de courant** fournit:

$$I_N |_{I_1=0} = I \times \frac{R_2}{R_0 + R_2 + R_3}$$

• On obtient finalement :

$$I_N = I_N |_{I_1=0} + I_N |_{I_2=0} = I \times \frac{2R_2 + R_3}{R_0 + R_2 + R_3}$$

• Comme dans la 1^{ère} question, c'est la même résistance qui intervient dans les 2 modèles et l'on a toujours :

$$I_N = \frac{E_{Th}}{R_{eq}}$$