

# Déclinaisons des noms et des adjectifs

## Noms : 5 décl

- 1 : gén en -ae
- 2 : gén en -i
- 3 : gén en -is
- 4 : gén en -us
- 5 : gén en -ei

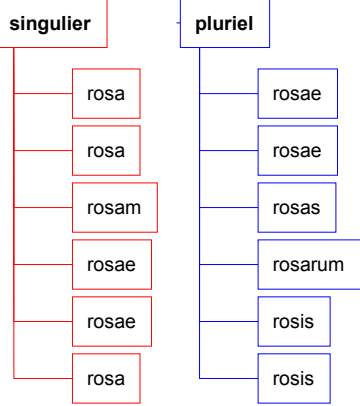
## Adj : 2 classes

- 1ère classe
  - 1ère décl
  - 2ème décl
- 2ème classe
  - 3ème décl

## 1ère déclinaison

rosa, ae, f : la rose

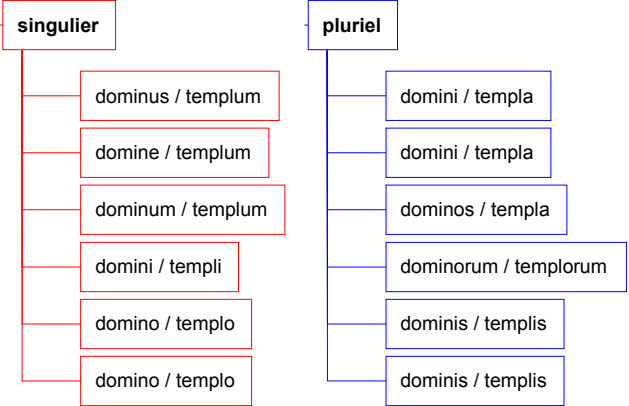
noms féminins surtout



## 2ème déclinaison

noms masc et neutres surtout

dominus, i, m : le maître  
templum, i, n : le temple



**Points importants :**

**Masc et fém :**

- Nom et Voc toujours identiques (sauf domine)
- Acc sing toujours en - m
- Acc pl toujours en - s
- Dat et Abl pl toujours identiques.

**Neutres :**

- Nom, voc et acc toujours identiques
- Nom, voc et acc sing toujours en -um
- Nom, voc et acc pl toujours en -a
- Gén, dat et abl identiques au masc