

Veldeman – (Des)assemblage

Ducal Literie

Depuis 1935, des produits tapissiers

Avec précision et un souci de détail, nos matelas, sommiers, têtes de lit et accessoires sont produits de manière artisanale à Autun, garnis avec des rembourrages naturels, des tissus de qualité, des broderies et des biais. Dans nos ateliers le marteau, les ciseaux de textile et les grandes aiguilles courbes pour le capitonnage interne sont toujours à l'usage. Chaque produit Ducal-Literie fait preuve d'une longue tradition et d'un soin minutieux. Les matières nobles sont depuis toujours utilisées pour le meilleur confort de sommeil, avec la garantie d'une durabilité extrême.

Ducal Literie, l'artisan de vos rêves dans le respect de la tradition !Ducal Literie® marque déposée de Veldeman
Group Consulté sur le site <http://www.ducal-literie.fr/ducal/>

La recyclabilité

La quantité de déchets d'éléments d'ameublement (DEA), issus du renouvellement de mobilier a beaucoup augmenté durant ces 30 dernières années, du fait de changements d'habitudes de vie et de consommation, mais aussi de la durée de vie limitée de certains produits bon marché. Chaque année, ce sont près de 860 000 tonnes de DEA qui sont collectées dont 80 % connaissent une seconde vie par leur réutilisation, un recyclage ou une valorisation sous forme énergétique. Dans la perspective de favoriser la seconde vie des matériaux et valoriser l'engagement de l'entreprise Veldeman (déjà engagé dans la recherche pour la recyclabilité des matelas, démantèlement, filière de réemploi....) il vous est demandé de réfléchir à une intervention tapissière pour une tête de lit et une carcasse de sommier classique de 140 (qui recevra un sommier ressort tapissier lui-même recyclable).

Votre projet doit mettre en valeur l'engagement de l'entreprise entre tradition et recyclabilité dans le contexte sociétal et répondre aux nouvelles attentes des usagers.

1ères recherches

Maquettes de recherches Veldeman

Vous avez à votre disposition une feuille de papier A4 et vous réfléchirez à comment et à quoi l'accrochez en faire une tête de lit

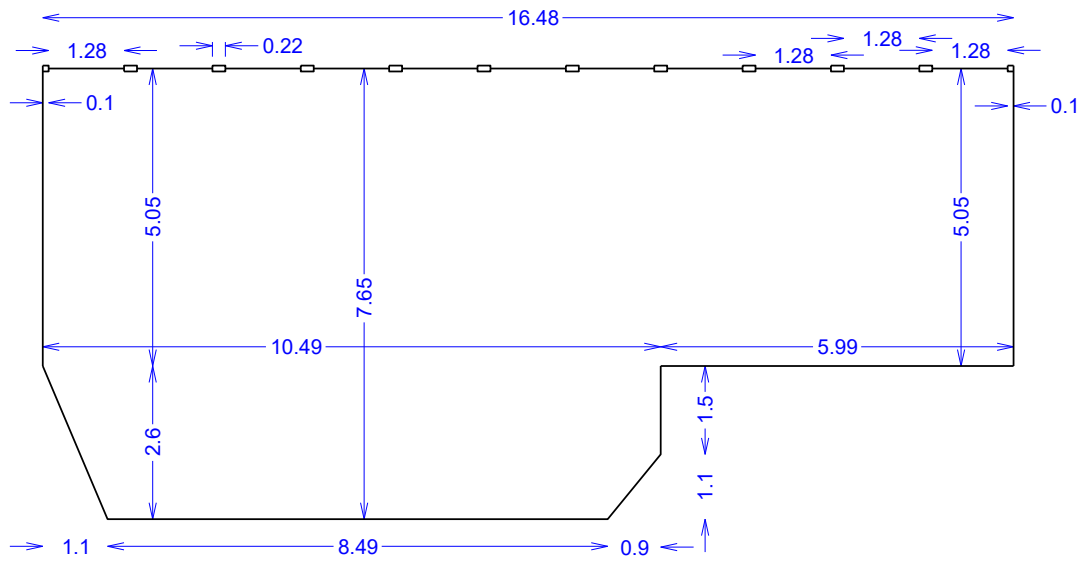
Vous questionnez la forme, la dimension, les systèmes d'accrochage, la structure support.... En gardant à l'esprit l'image de la marque, engagement écodesign et tradition

International paper - (Des)assemblage

Lors de la visite à IP on vous a donner un cahier des charges pour l'aménagement du lieu de travail de l'ADV d'International Paper.

1ères recherches

A partir du plan à notre disposition vous réfléchirez à des solutions en tenant compte des demandes des usagers.



Photographies permettant l'enrichissement du plan

