

30 Je résous un problème

Pour diluer un produit de nettoyage il faut mélanger 15 mL de produit avec 4,5 L d'eau.

Combien de seaux de 9 L pourras-tu obtenir avec un bidon de 3 L de produit de nettoyage ?



31 Recherche à la maison

Dans le monde, il existe d'autres unités de mesure de la longueur, comme le pouce (inch), le pied (foot), le yard, le mile, etc.



Présente en une dizaine de lignes une de ces unités de mesure en évoquant son histoire, l'équivalence en mètres, l'utilisation actuelle.

32 J'organise des données

Le tableau ci-dessous présente la répartition de la production primaire d'énergie renouvelable par filière en France en 2014.

La **tonne d'équivalent pétrole (tep)** est une unité de mesure de l'énergie.



Elle correspond à la quantité d'énergie qui peut être libérée sous forme de chaleur par une tonne de pétrole.

Rappel : kilo (k) → × 1 000
méga (M) → × 1 000 000

Filière	Production d'énergie
Hydraulique	5,5 Mtep
Pompes à chaleur	1,5 Mtep
Déchets urbains renouvelables	1 Mtep
Géothermie	225 ktep
Biogaz	486 ktep
Bois-énergie	8,7 Mtep
Éolien	1,39 Mtep

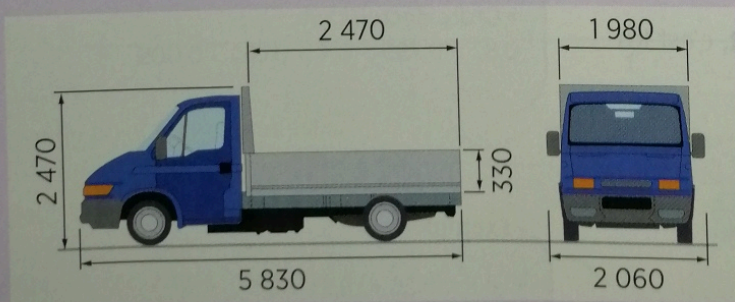
1. Range dans l'ordre croissant les productions d'énergie.

2. Intercala dans le classement précédent les productions d'énergie ci-contre.

Solaire thermique	400 ktep
Résidus agricoles	300 ktep

33 Je prends l'initiative

Voici les dimensions (en mm) d'un camion.



Le camion pourra-t-il passer sous le pont photographié ci-dessus ?