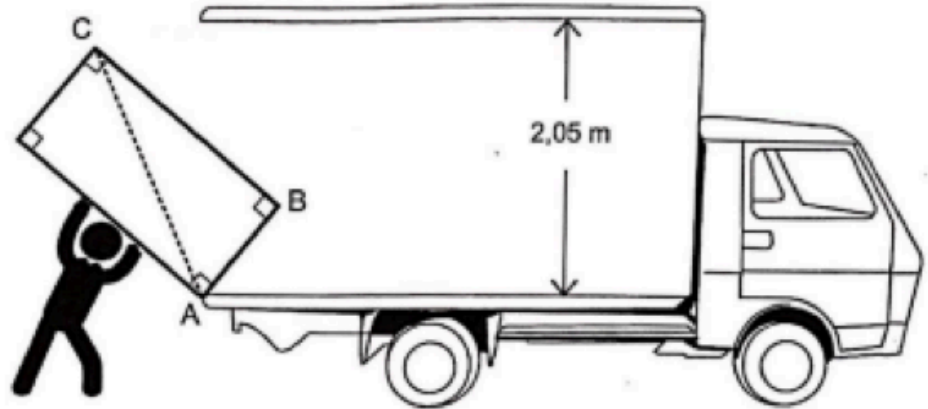


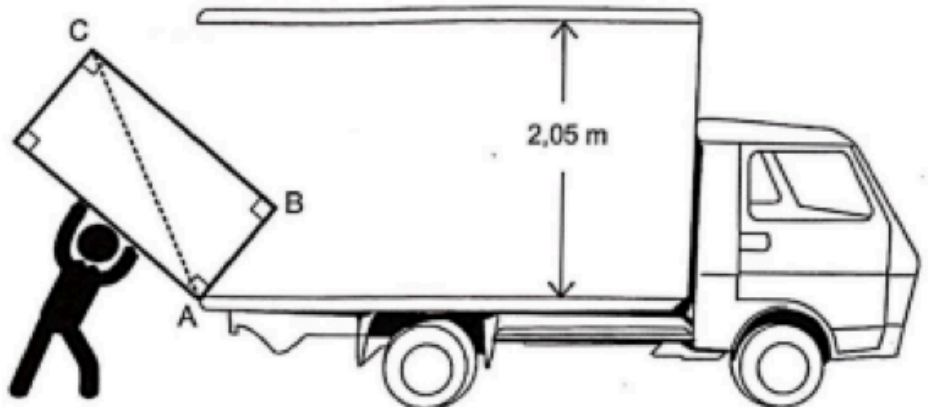
Lors d'un déménagement, Allan doit transporter son réfrigérateur dans un camion en le laissant debout. Pour l'introduire dans le camion, Allan le pose sur le bord (voir figure) pour ensuite le faire basculer vers l'intérieur du camion. Qu'en pensez-vous ?

$AB = 59 \text{ cm}$
 $BC = 198 \text{ cm}$



Lors d'un déménagement, Allan doit transporter son réfrigérateur dans un camion en le laissant debout. Pour l'introduire dans le camion, Allan le pose sur le bord (voir figure) pour ensuite le faire basculer vers l'intérieur du camion. Qu'en pensez-vous ?

$AB = 59 \text{ cm}$
 $BC = 198 \text{ cm}$



Lors d'un déménagement, Allan doit transporter son réfrigérateur dans un camion en le laissant debout. Pour l'introduire dans le camion, Allan le pose sur le bord (voir figure) pour ensuite le faire basculer vers l'intérieur du camion. Qu'en pensez-vous ?

$AB = 59 \text{ cm}$
 $BC = 198 \text{ cm}$

